



Permet de stocker les plateaux et les casiers.

**CHÂSSIS EN ACIER INOXYDABLE**

**ROULEMENTS ÉTANCHES**

**PROTECTIONS PLASTIQUES DANS LES ANGLES**

**GUIDES POUR RECEPTION DES PLATEAUX**

**DETAILS TECHNIQUES :**

- Châssis en acier inoxydable 304, épaisseur 12/10<sup>e</sup>, poli grain 220.
- Mobile sur 4 roulettes pivotantes diamètre 100 mm dont 2 avec frein.
- Châssis porte plateaux en acier inoxydable guidé par des roulements en acier inoxydable à double étanchéité.
- Hauteur constante ajustable en accrochant ou décrochant des ressorts suivant le type de plateaux.
- Trappe d'accès aux ressorts coté porte plateaux en acier inoxydable 304.
- Poignées en plastique.
- Protection angulaire en PEHD.

**OPTIONS :**

- Support en acier inoxydable 304 sur le châssis pour la distribution des couverts.
- Plateaux de réception sur-mesure.

**VALIDEX**

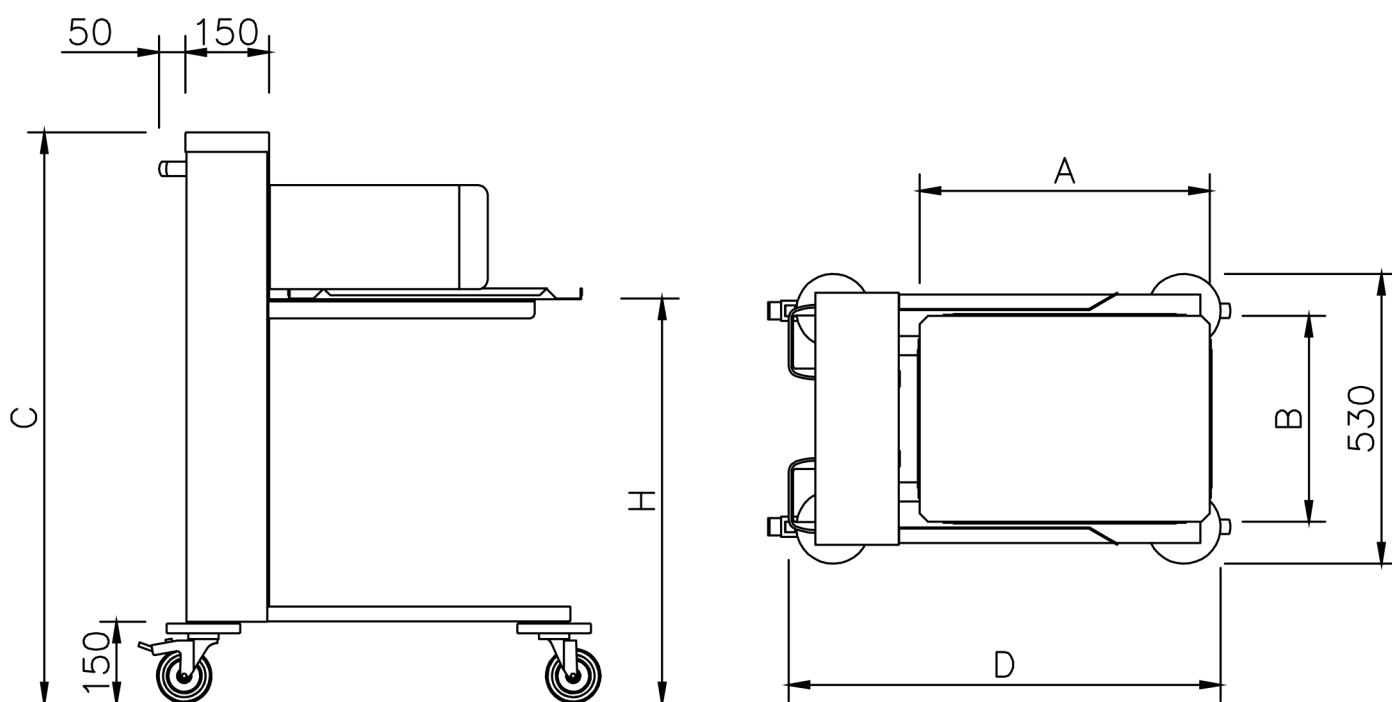
**692 Chemin de la Boisière**

**73420 DRUMETTAZ - CLARAFOND**

**Tél. : +33 (0) 4 79 88 08 51**

**E-mail : [validex@validex.fr](mailto:validex@validex.fr)**

**Site Web : [www.validex.fr](http://www.validex.fr)**

**Dimensions des chariots à niveau constant**


TYPE CHARIOT	CODE	A	B	C	D	H
Chariot à niveau constant pour réception de plateaux en extrémité de convoyeur.	CHNC RPS	530	380	1040	790	730
Chariot à niveau constant pour distribution de casiers (1 pile).	CHNC DC1	510	510	1040	790	850