

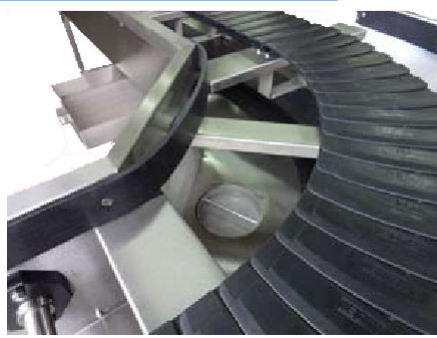


692 Chemin de la Boisière  
73420 Drumettaz-Clarafond  
Tél. 33 04 79 88 08 51  
Fax 33 04 79 34 01 36  
E-mail : [validex@validex.fr](mailto:validex@validex.fr)

# Environnement de machine à laver *Entorno de lavavajillas*

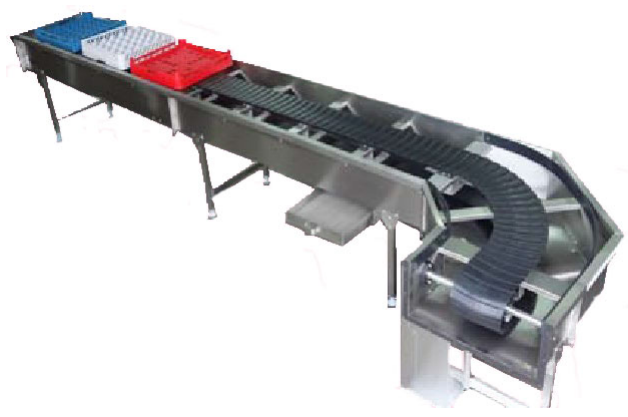
## SERIE EVOLUTION / SERIE EVOLUCION

● 3 CPCEVO-100 → 102



Transporteur à palettes  
pour casiers  
*Transportador de paletas  
para casilleros*

● 3 CPCEVO-100 → 102



Transporteur à palettes pour  
casiers  
*Transportador de paletas  
para casilleros*

● 3 CPCEVO-100 → 102



Transporteur à palettes  
pour casiers  
*Transportador de paletas  
para casilleros*

● 1 CPCEVO-100 → 102



Palettes dégrafables  
sans outils  
*Paletas separables  
sin herramientas*

692 Chemin de la Boisière  
73420 Drumettaz-Clarafond  
Tél. 33 04 79 88 08 51  
Fax 33 04 79 34 01 36  
E-mail : validex@validex.fr

# VALIDEX

## SERIE EVOLUTION / SERIE EVOLUCION

### Transporteur à palettes pour casiers

Pour transporter les casiers de vaisselle  
vers la laveuse

#### Caractéristiques principales

Châssis tout inox – Palettes dégrafables sans outil – Palettes lavables en marchine – Blocs moteurs intégrés dans la poutre.

#### ● Détails techniques

- Châssis monobloc en tôle pliée inox 304, épaisseur 15/10°, poli grain 220.
- Piétements tubulaires en acier inox 304, épaisseur 15/10°, section 35x35, poli grain 220, réglage par vérins aluminium, de -10 à + 70 mm.
- Moto-réducteur, Puissance 0,37 kW, 230/400 V, 50 Hz, triphasé + terre, IP 55.
- Transmission par chaîne acier 12.7 anticorrosion. Système débrayable pour démontage rapide des palettes, sans outil.
- Vitesse de défilement standard de 8 mètres par minute.
- Palettes double articulation horizontale et verticale en plastique technique haute résistance.
- Armoire électrique étanche (avec télécommandes 24 V ou 48 V, IP 55).
- Charge admissible : 10 kg par mètre.
- Visserie non apparente.

#### ● Equipements complémentaires et options

Variateur de vitesse électronique  Piétements ronds diamètre 38 mm, en acier inox 304, épaisseur 15/10°, poli grain 220, réglage par vérins aluminium, de -10 à + 70 mm  Arrêt d'urgence  Glisse d'extrémité  Butée fin de course  Détecteur d'objets à balancier  Détecteur d'objets par cellule photoélectrique  Avance pas à pas  Courbes standards motorisées 45°, 90° et 180° ou spéciales  Moto-réducteur à 2 vitesses  Consoles de fixation murales.

#### ● Avantages

Palettes dégrafables sans outil  Simplicité de conception  Entretien simple, démontage et lavage du train de palettes en machine à laver, après mise en casiers  Organes de transmission inaltérables  Sécurité des utilisateurs conforme à la directive CE  Fonctionnement très silencieux.

### Transportador de paletas para casilleros Para transportar los casilleros de vajilla hacia el lavavajillas

#### Características principales

Chasis de acero inoxidable – Paletas separables sin herramientas – Paletas lavables en el lavavajillas – Bloques de los motores integrados en la viga.

#### ● Detalles técnicos

- Chasis monobloque de chapa plegada de acero inoxidable 304, grosor 15/10e, grano pulido 220.
- Pies tubulares de acero inoxidable 304, grosor 15/10e, seccion 35x35, grano pulido 220, ajuste por cilindro de aluminio, de -10 a + 70mm.
- Motorreductor - potencia : 0,37 kW, 230/400 V, 50 Hz, trifasico + tierra, IP 55.
- Transmision por cadena de acero anticorrosion 12.7. Sistema que permite el desmontaje rapido de las paletas sin herramientas.
- Velocidad de marcha estandar : 8m/min.
- Paletas con doble articulacion horizontal y vertical de plastico tecnico de alta resistencia.
- Armario eléctrico estanco (con mando a distancia 24V o 48V, IP55).
- Carga admisible : 10kg/m
- Tornillos no aparentes.

#### ● Equipos adicionales y opciones

Regulador de velocidad electronico  Pies redondos diametro 38mm, de acero inoxidable 304, grosor 15/10e, grano pulido 220, ajuste por cilindro de aluminio, de -10 a + 70mm  Parada de emergencia  Rodillo para cargar las bandejas en el carro  Tope fin de carrera  Detector de objetos con péndulo  Detector de objetos por celda fotoeléctrica  Avance paso a paso  Curvas estandares motorizadas 45°, 90° y 180° o especiales  Motorreductor de 2 velocidades  Soporte de fijacion a la pared.

#### ● Ventajas

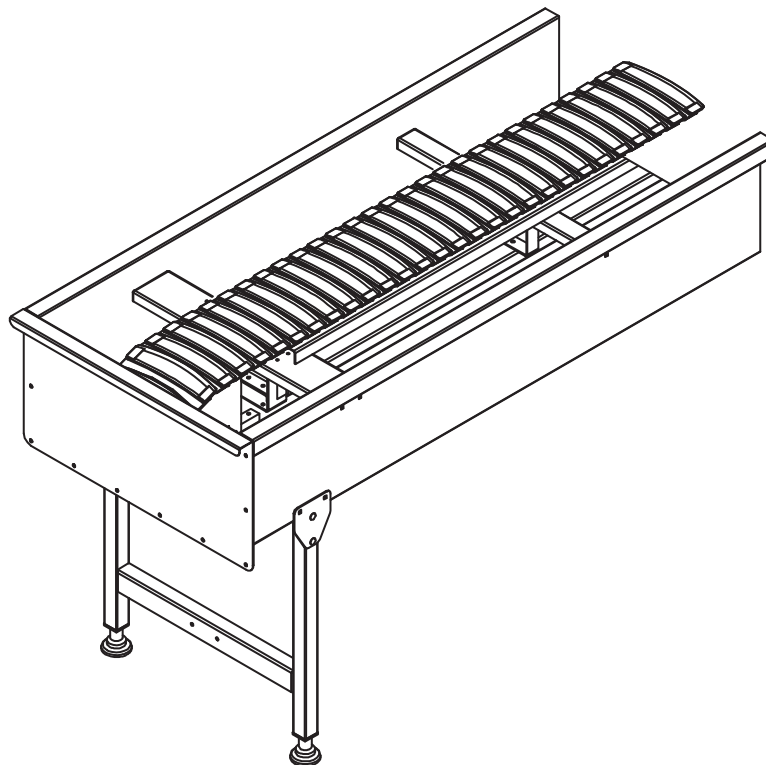
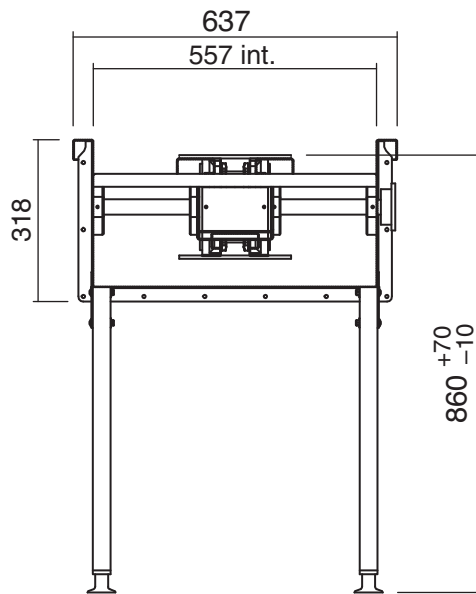
Paletas separables sin herramientas  Simplicidad de diseno  Mantenimiento facil, desmontaje y lavado del tren de paletas en el lavavajillas, después de colocarlo en casilleros  Componentes de transmision inalterables  Seguridad del usuario conforme a la directiva CE  Operacion muy silenciosa.

692 chemin de la Boisière  
73420 Drumettaz-Clarafond  
Tél. 33 04 79 88 08 51  
Fax 33 04 79 34 01 36  
E-mail : validex@validex.fr

# VALIDEX

## SERIE EVOLUTION / SERIE EVOLUCION

### Transporteur à palettes pour casiers *Transportador de paletas para casilleros*



Caractéristiques données à titre indicatif, VALIDEX peut être amené à les modifier sans avis préalable.

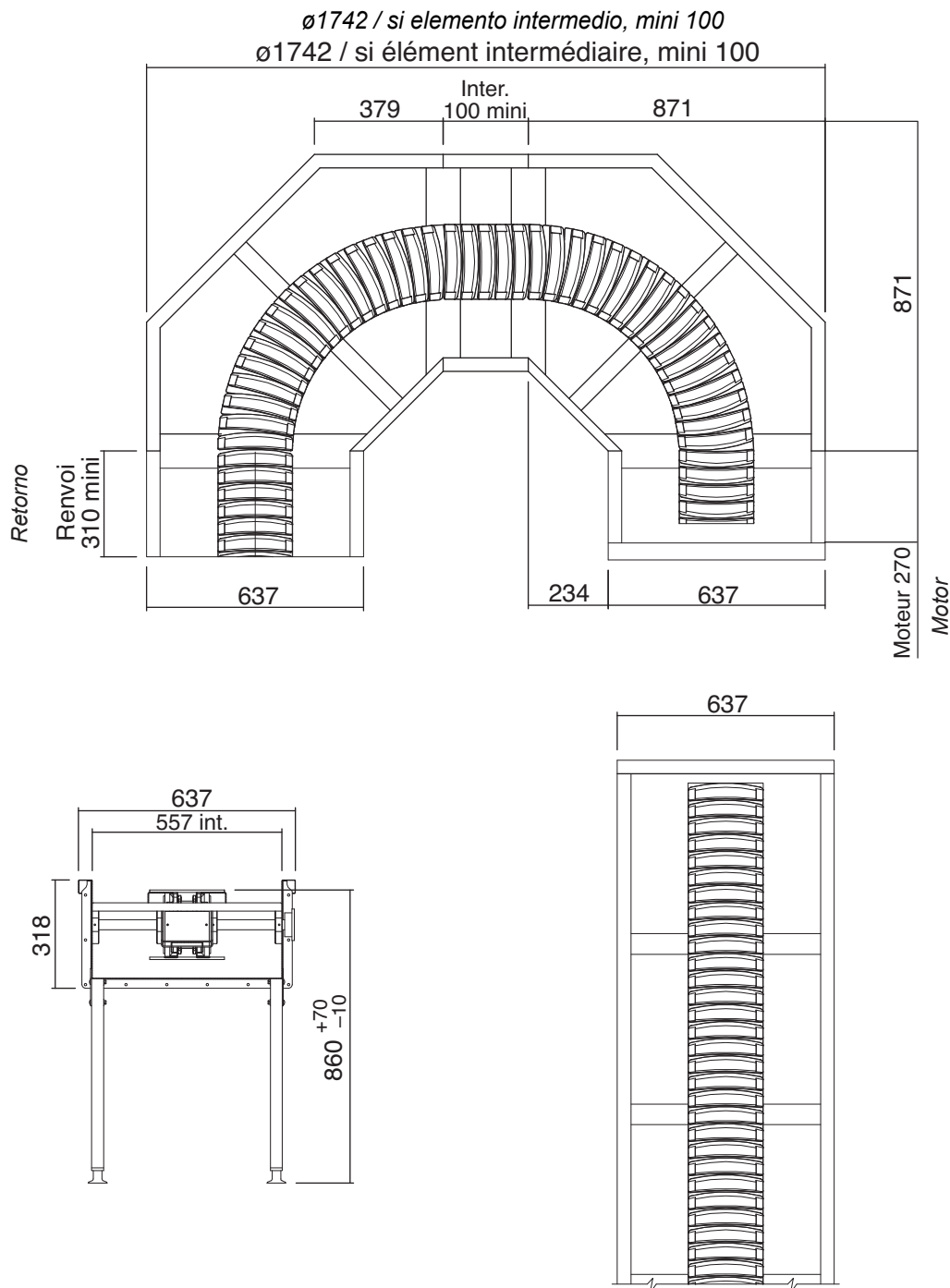
*Características proporcionadas a título indicativo: VALIDEX puede modificarlas sin aviso previo.*

692 Chemin de la Boisière  
73420 Drumettaz-Clarafond  
Tél. 33 04 79 88 08 51  
Fax 33 04 79 34 01 36  
E-mail : validex@validex.fr

# VALIDEX

## SERIE EVOLUTION / SERIE EVOLUCION

### Transporteur à palettes pour casiers *Transportador de paletas para casilleros*



Caractéristiques données à titre indicatif, VALIDEX peut être amené à les modifier sans avis préalable.

Características proporcionadas a título indicativo: VALIDEX puede modificarlas sin aviso previo.