



692 Chemin de la Boisière
73420 Drumettaz-Clarafond
Tél. 33 04 79 88 08 51
Fax 33 04 79 34 01 36
E-mail : validex@validex.fr

Environnement de machine à laver

Entorno de lavavajillas

Transporteur à palettes
pour casiers
*Transportador de
paletas para casilleros*

3 CPC-100 → 102



Transporteur à palettes
pour casiers
*Transportador de
paletas para casilleros*

3 CPC-100 → 102



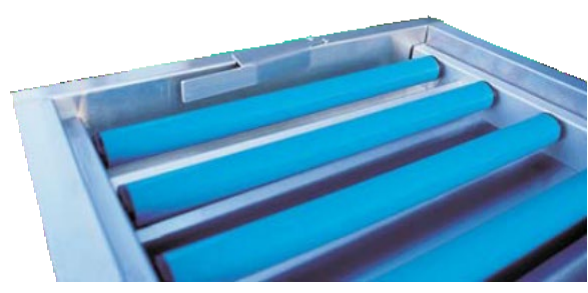
Table à rouleaux libres
Mesa de rodillos libres

3 TRL-100 → 101



Table à rouleaux libres,
butée fin de course
*Mesa de rodillos
libres, tope de fin
de carrera*

3 TRL-100 → 101



692 Chemin de la Boisière
73420 Drumettaz-Clarafond
Tél. 33 04 79 88 08 51
Fax 33 04 79 34 01 36
E-mail : validex@validex.fr



Table à rouleaux

Pour transporter par gravité les casiers de vaisselle vers la laveuse ou permettre leur accumulation en sortie de machine.

Caractéristiques principales

Rouleaux montés sur cadres inox amovibles – Rouleaux PVC avec roulements à billes inox.

● Détails techniques

- ❑ Châssis monobloc en tôle inox 304, épaisseur 15/10°, poli grain 220, avec bonde vissée 1" 1/2.
- ❑ Piétements tubulaires section 35x35, entretoisés, en acier inox 304, épaisseur 15/10e, poli grain 220, réglage par verins aluminium, de -10 à +70 mm.
- ❑ Rouleaux PVC diamètre 40 mm avec roulements à billes inox, axes à ressort diamètre 10, inox 304, montés sur cadres amovibles.

● Equipements complémentaires et options

- Tablette de jonction sur toutes laveuses
- ❑ Courbes standards 45°, 90° et 180° à mini rouleaux
- ❑ Courbes spéciales
- ❑ Courbe à rouleaux longs pour plateaux
- ❑ Bonde diamètre 150 avec panier-filtre
- ❑ Piétement sur roulettes
- ❑ Possibilité d'articulation pour accès laveuse
- ❑ Bac de pré-lavage incorporé
- ❑ Rouleaux inox diamètre 40, épaisseur 15/10° avec embout plastique thermo résistant pour tunnel de séchage
- ❑ Support douchette.

● Avantages

- Simplicité de conception
- ❑ Sécurité des utilisateurs conforme à la directive CE
- ❑ Entretien facile
- ❑ Hygiène : amovibilité des cadres et des rouleaux.

Mesa de rodillos

Para transportar por gravedad los casilleros de vajilla hacia el lavavajillas o dejar que los casilleros se acumulen al salir de la maquina.

Características principales

Rodillos montados en marcos de acero inoxidable extraíbles - Rodillos de PVC con rodamientos de bolas de acero inoxidable.

● Detalles técnicos

- ❑ Chasis monobloque de chapa de acero inoxidable 304, grosor 15/10e, grano pulido 220, con tapon atornillado 1" 1/2.
- ❑ Pies tubulares seccion 35X35, arriostrados, de acero inoxidable 304, grosor 15/10e, grano pulido 220, ajuste por cilindros de aluminio, de -10 a + 70mm.
- ❑ Rodillos de PVC de 40mm de diametro con rodamientos de bolas de acero inoxidable, ejes de resorte de 10mm diametro, acero inoxidable 304, montados en marcos extraíbles.

● Equipos adicionales y opciones

- Conexion posible a todos los lavavajillas
- ❑ Curvas estandares 45°, 90° y 180° de mini rodillos
- ❑ Curvas especiales
- ❑ Curvas de rodillos largos para las bandejas
- ❑ Tapon de 150mm de diametro con cesta filtrante
- ❑ Pies con ruedas
- ❑ Posibilidad de articulacion para acceso al lavavajillas
- ❑ Tanque de prelavado integrado
- ❑ Rodillos de acero inoxidable de 40mm de diametro, grosor 15/10e con contera de plastico termorresistente para tunel de secado
- ❑ Soporte de ducha.

● Ventajas

- Simplicitad de concepcion
- ❑ Seguridad del usuario de acuerdo con la directiva CE
- ❑ Mantenimiento facil e higiene : marcos y rodillos extraíbles.

692 Chemin de la Boisière
73420 Drumettaz-Clarafond
Tél. 33 04 79 88 08 51
Fax 33 04 79 34 01 36
E-mail : validex@validex.fr



Table à rouleaux *Mesa de rodillos*

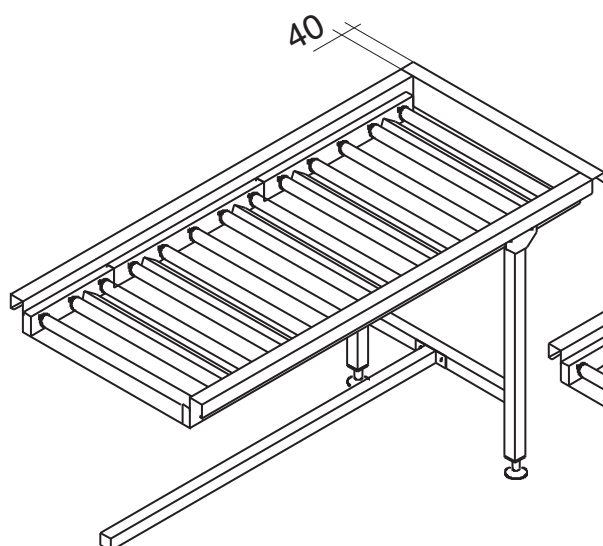
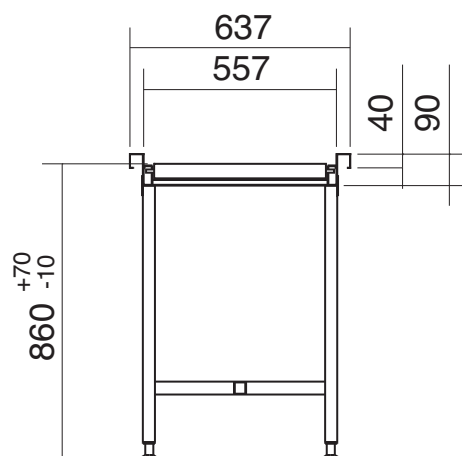


Table d'entrée
Mesa de entrada

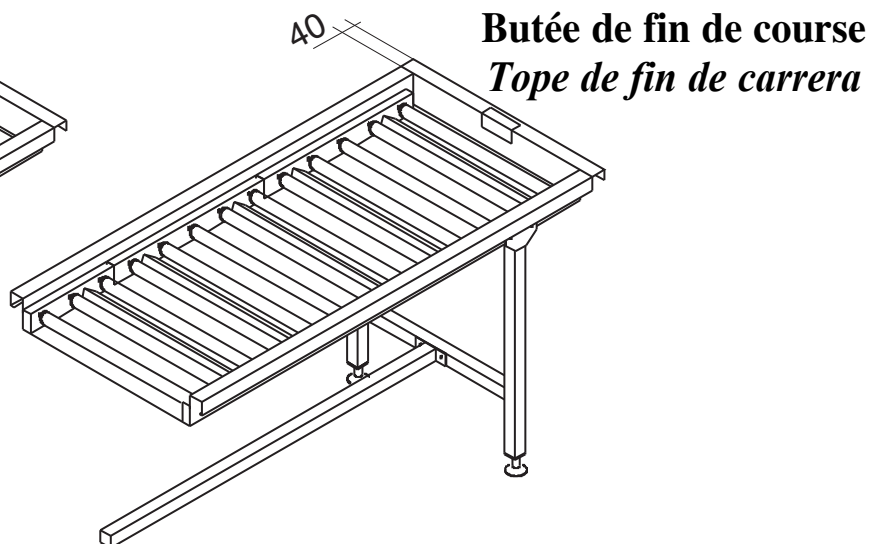


Table de sortie
Mesa de salida

692 Chemin de la Boisière
73420 Drumettaz-Clarafond
Tél. 33 04 79 88 08 51
Fax 33 04 79 34 01 36
E-mail : validex@validex.fr



Table à rouleaux *Mesa de rodillos*

