

692 Chemin de la Boisière
 73420 Drumettaz-Clarafond
 Tél. 33 04 79 88 08 51
 Fax 33 04 79 34 01 36
 E-mail : validex@validex.fr

Convoyeurs horizontaux pour plateaux *Transportadores horizontales para bandejas*

Convoyeur à cordes,
 aiguillage
*Transportador de
 cuerdas, sistema de
 derivacion*

Convoyeur à cordes,
 tri avec goulotte intégrée
 et extracteur magnétique
 de couverts
*Transportador de cuerdas,
 estacion de clasificacion
 con canaleta integrada
 para residuos y extractor
 magnético de cubiertos*

Extracteur
 magnétique de couverts
*Extractor magnético de
 cubiertos*

Platonett
Platonett

● 1 AI-100 → 101



● 1 EMC-100 → 101



● 1 EMC-100 → 101



● 1 PN-100 → 101



692 Chemin de la Boisière
73420 Drumettaz-Clarafond
Tél. 33 04 79 88 08 51
Fax 33 04 79 34 01 36
E-mail : validex@validex.fr



Platonett

**Pour brosser les plateaux avant empilage
ou passage en lave-plateaux**

Caractéristiques principales

Châssis tout inox.
Courroie de nettoyage en polyuréthane et brosse en nylon.

Détails techniques

- ❑ Châssis monobloc en tôle pliée inox 304, épaisseur 30/10° et 15/10°, poli grain 220.
- ❑ Fixation sur convoyeur par tubes en acier inox 304, épaisseur 15/10°, réglable en hauteur.
- ❑ Moto-réducteur, Puissance 0,045 kW, 230/400 V, 50 Hz, triphasé + terre, IP 55.
- ❑ Courroie de balayage en polyuréthane avec brosse nylon.
- ❑ Sécurité électrique d'ouverture capot.
- ❑ Goulotte d'évacuation des déchets, acier inox 304, épaisseur 15/10e.

Avantages

Fixation possible sur tout convoyeur à plateaux ❑ Facilite le lavage des plateaux ❑ Entretien simple, démontage de la courroie sans outil ❑ Courroie lavable en machine en fin de service ❑ Sécurité des utilisateurs conforme à la directive CE ❑ Fonctionnement très silencieux.

Platonett

**Para limpiar las bandejas antes
de apilarlas o lavarlas**

Características principales

Chasis de acero inoxidable.
Correa de limpieza de poliuretano con cepillo de nylon.

Detalles técnicos

- ❑ Chasis monobloque de chapa plegada de acero inoxidable 304, grosor 30/10° y 15/10°, grano pulido 220.
- ❑ Fijacion al transportador con tubos de acero inoxidable 304, grosor 15/10e, altura ajustable.
- ❑ Motorreductor, potencia 0,045 kW, 230/400 V, 50 Hz, trifasico con tierra, IP 55.
- ❑ Correa de limpieza de poliuretano con cepillo de nylon.
- ❑ Seguridad eléctrica de apertura de cubierta.
- ❑ Canaleta de evacuacion de residuos, acero inoxidable 304, grosor 15/10e.

Ventajas

Se puede conectar a cualquier transportador de bandejas ❑ Higiene : facilita el lavado de las bandejas ❑ Mantenimiento facil : la correa se puede desmontar sin herramientas ❑ Correa lavable en la lavadora al final del servicio ❑ Operacion muy silenciosa ❑ Seguridad del usuario conforme a la norma CE.

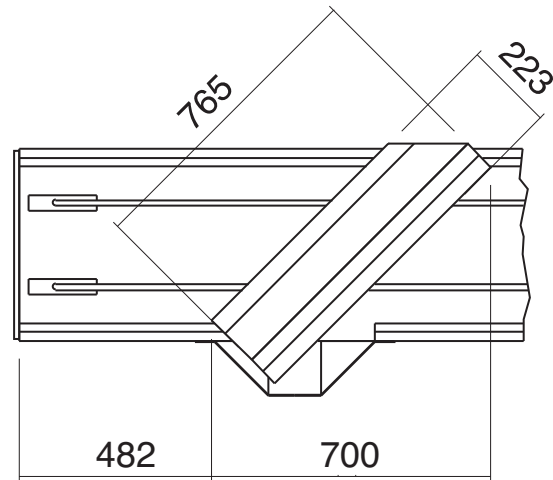
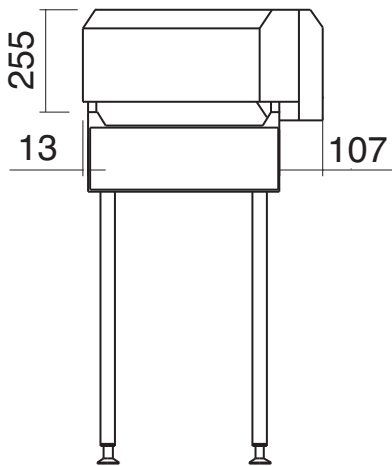
692 Chemin de la Boisière
73420 Drumettaz Clarafond
Tél. 33 04 79 88 08 51
Fax 33 04 79 34 01 36
E-mail : validex@validex.fr



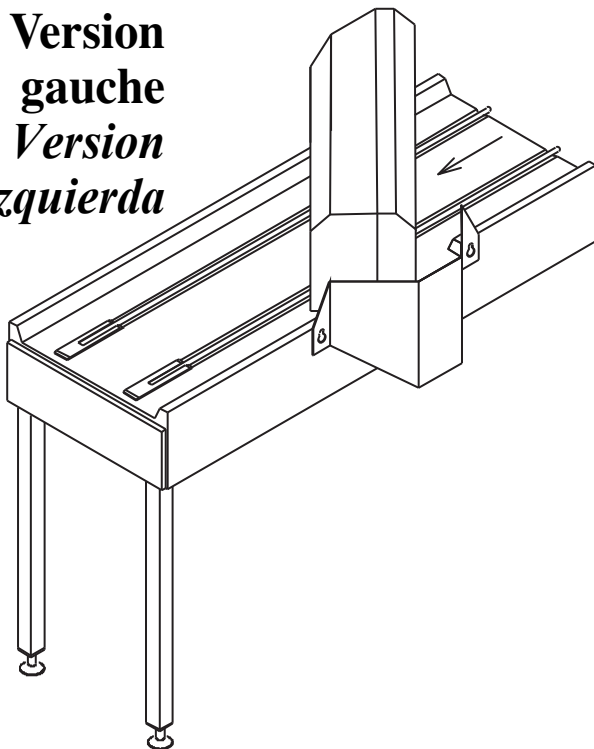
VALIDEX

Platonett *Platonett*

**Version
droite**
*Version
derecha*



**Version
gauche**
*Version
izquierda*



**Version
droite**
*Version
derecha*

