

692 chemin de la Boisière
73420 Drumettaz Clarafond
Tél. 33 04 79 88 08 51
Fax 33 04 79 34 01 36
e-mail : validex@validex.fr



Comptoir de gestion des couverts

Comptage et trempage des couverts sous un
extracteur magnétique, pour optimiser le lavage.
Changement automatique des casiers.

Caractéristiques principales

Utilisable avec tout convoyeur muni d'un extracteur
magnétique – Transfert du casier par taquet poussoir en
PEHD 500 – Châssis tout inox.

● *Détails techniques*

- Châssis en tôle inox 304, épaisseur 15/10^e, poli grain 220.
- Piétements tubulaires en inox 304, épaisseur 15/10^e, réglage par vérins aluminium, de -10 à +70 mm.
- Bac de trempage étanche avec bonde d'évacuation et vanne 1/4 de tour.
- Transfert casier : motoréducteur, puissance 0,18 kW, 400 V, 50 Hz, triphasé + terre, IP 55.
- Bords anti-ruissellement en pente, angles rayonnés.
- Transmission par chaîne anti-corrosion 12.7 et pignons.
- Taquet poussoir de casier en PEHD 500.
- Cellule de comptage.
- Voyants lumineux casier plein et absence casier.
- Capacité standard 3 casiers.
- Butée fin de course.
- Armoire électrique étanche, IP55, avec télécommande 24 ou 48 V.

● *Equipements complémentaires et options*

- Piétements sur roulettes et articulation.
- Capacité en casiers sur mesure.

● *Avantages*

- S'adapte à tout convoyeur muni d'un extracteur magnétique de couverts.
- Hygiène et confort : angles rayonnés pour une meilleure nettoyabilité, bords pentés pour faciliter la manutention des casiers.
- Optimisation du lavage des couverts.
- Simplicité d'utilisation et d'entretien.
- Sécurité des utilisateurs conforme à la norme CE.
- Fonctionnement silencieux.

Automatic cutlery management system

To optimize cutlery basket feeding under
the magnetic cutlery picker, counting
and automatic basket replacement

Bidding specification

Usable with all conveyor equipped with a magnetic cutlery
picker – Pusher pin made of PEHD 500 – All stainless steel
frame.

● *Technical data*

- Mono bloc 304 stainless steel chassis, thickness 15/10^e, polished grain 220.
- 304 stainless steel feet, height adjustable by aluminium jack, -10 / +70 mm.
- Prewash tank with bung and valve 1/4 turn.
- Basket transfer motor, P= 0.18 Kw, 400 V, 50 Hz, three phase + G, IP 55.
- Anti runoff rounded edges and corner, sloping edges to ease basket handling.
- Anti corrosion transmission chain 12.7, anti-corrosion pinions.
- Basket pin pusher made of PEHD 500.
- Counting by cell.
- No basket and basket full alarm light.
- Standard capacity : 3 baskets.
- Switch stop.
- IP 55 electrical cupboard, with 24 V remote control.

● *Additional equipments and options*

- Feet on roller removable and articulated.
- Customized capacity.

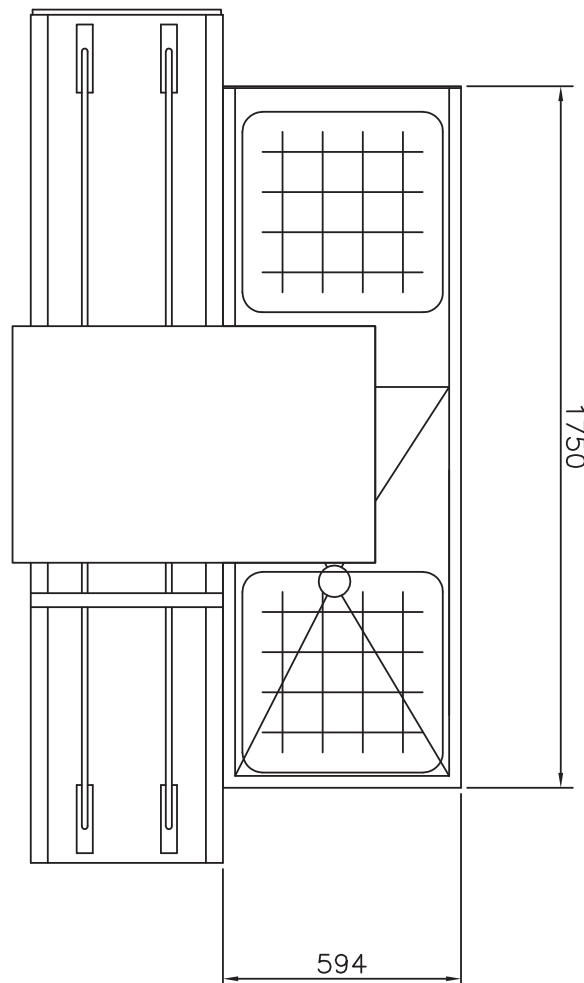
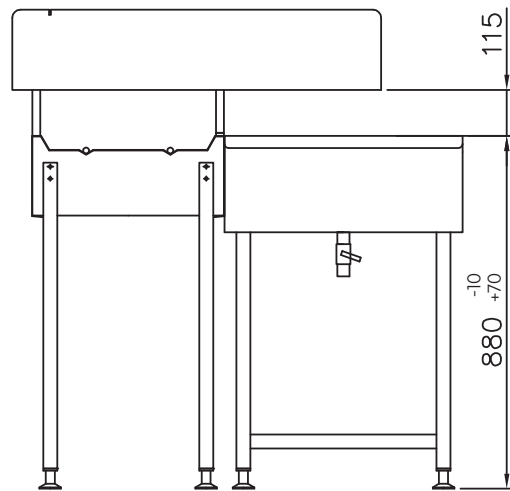
● *Advantages*

- Can be installed after any type of tray clearing conveyor.
- Safe, hygienic, simple and user-friendly.
- Less manual handling of cutlery.
- Cutlery washing optimization.
- Silent working.
- Comply with the CE standard.

692, chemin de la Boisière
73420 Drumettaz Clarafond
Tél. 33 04 79 88 08 51
Fax 33 04 79 34 01 36
e-mail : validex@validex.fr



Comptoir de gestion des couverts *Automatic cutlery management system*



Caractéristiques données à titre indicatif, VALIDEX peut être amené à les modifier sans avis préalable.

All products characteristics are indicative. To better its products, VALIDEX can modify the specifications without previous notice