

692 chemin de la Boisière
73420 Drumettaz Clarafond
Tél. 33 04 79 88 08 51
Fax 33 04 79 34 01 36
e-mail : validex@validex.fr

Accessoires Accessories

Etagères
Shelves

5 EG-100 → 103



Etagères
Shelves

5 EG-100 → 103



Pont de tri
escamotable et articulé
Removable sorting bridge

5 PNT-100



Chariot à niveau
constant
Lowerator trolley

5 CHNC-100 → 101



692 chemin de la Boisière
73420 Drumettaz Clarafond
Tél. 33 04 79 88 08 51
Fax 33 04 79 34 01 36
e-mail : validex@validex.fr



Chariot à niveau constant

Pour stocker plateaux et casiers

Caractéristiques principales

Châssis entièrement en inox 304 – Roulements à double étanchéité.

● Détails techniques

- ❑ Châssis en inox 304, épaisseur 12/10^e, poli grain 220, mobile sur quatre roulettes pivotantes de diamètre 100 mm dont 2 à frein, avec bandage non marquant.
- ❑ Châssis porte-plateaux entièrement en acier inox 304 muni de roulements à double étanchéité.
- ❑ Porte plateaux en acier inox 304, dimension selon type.
- ❑ Ressorts de mise à niveau permettant d'obtenir la tension désirée par accrochage ou décrochage.
- ❑ Trappe d'accès aux ressorts en acier inox 304, côté porte plateaux, ouverture sans outil.
- ❑ Poignées de manœuvre en matière plastique.
- ❑ Butoirs angulaires en matière plastique non marquants.

● Equipements complémentaires et options

Support inox 304 pour distribution de couverts ❑ Chape roulettes en acier inox ❑ Guides latéraux pour réception de plateaux en extrémité de convoyeur.

Constant level trolley

Lowerator, to stock trays or racks

Bidding specification

Frame completely made of 304 stainless steel – Dual waterproof bearings.

● Technical data

- ❑ Frame completely made of 304 stainless steel polished grain 220, movable on 4 rotating wheels (diameter 100 mm), two of which with brakes, equipped with rubber tyres, leaving no traces, wheel shells made in galvanised steel.
- ❑ Tray-carrier frame completely made of 304 stainless steel with dual waterproof bearings.
- ❑ Tray made of stainless steel 304, dimension according to pattern.
- ❑ Level coil springs allowing the adjusting of the correct tension by hitching or unhitching.
- ❑ Access hatch to the spring made of 304 stainless steel, hatch opens without tool.
- ❑ Plastic manoeuvring handles.
- ❑ Angle buffers made of plastic (leaving no traces).

● Additional equipment and options

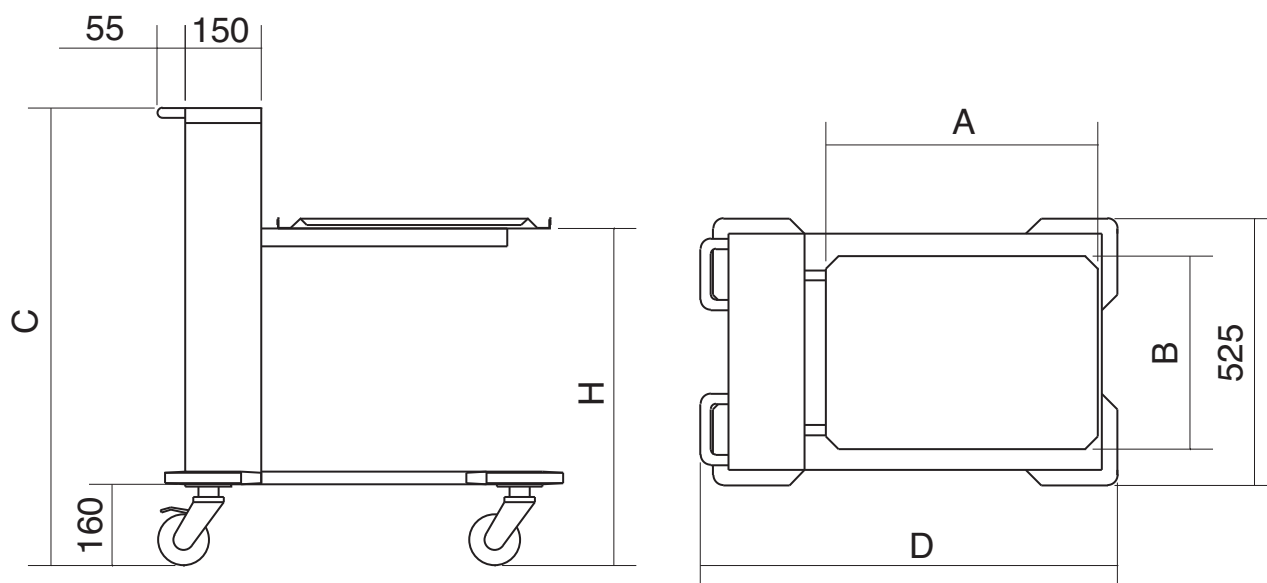
304 stainless steel support for distributing cutlery ❑ Stainless steel wheel shells ❑ Lateral guide for the trolley of tray.

692 chemin de la Boisière
73420 Drumettaz Clarafond
Tél. 33 04 79 88 08 51
Fax 33 04 79 34 01 36
e-mail : validex@validex.fr



Chariot à niveau constant

Chariot à niveau constant



TYPE CHARIOT	CODE	A	B	C	D	H	TROLLEY TYPE
Chariot à niveau constant pour réception plateaux en extrémité de convoyeur.	CHNC RPS	535	380	900	790	730	Constant level trolley for receiving trays at the end of the conveyor.
Chariot à niveau constant pour distribution de plateaux, 1 pile.	CHNC DP 1	535	380	1020	755	850	Constant level trolley for distributing trays, 1 stack.
Chariot à niveau constant pour distribution de plateaux, 2 piles.	CHNC DP 2	535	760	1020	755	850	Constant level trolley for distributing trays, 2 stacks.
Chariot à niveau constant pour distribution de casiers, 1 pile.	CHNC DC 1	510	510	1020	755	850	Constant level trolley for distributing baskets, 1 stack.

Caractéristiques données à titre indicatif, VALIDEX peut être amené à les modifier sans avis préalable.

All products characteristics are indicatory. To better its products, VALIDEX can modify the specifications without previous notice