

692 Chemin de la Boisière  
73420 Drumettaz-Clarafond  
Tél. 33 04 79 88 08 51  
Fax 33 04 79 34 01 36  
E-mail : [validex@validex.fr](mailto:validex@validex.fr)

## Accessoires

### Accesorios

Etagères  
*Estantes*

5 EG-100 → 103



Etagères  
*Estantes*

5 EG-100 → 103



Pont de tri  
escamotable et articulé  
*Puente de clasificacion*  
*retractil y articulado*

5 PNT-100



Chariot à niveau constant  
*Carro de nivel constante*

5 CHNC-100 → 101



692 Chemin de la Boisière  
73420 Drumettaz-Clarafond  
Tél. 33 04 79 88 08 51  
Fax 33 04 79 34 01 36  
E-mail : validex@validex.fr



## Chariot à niveau constant

Pour stocker plateaux et casiers

### Caractéristiques principales

Châssis entièrement en inox 304.  
Roulements à double étanchéité.

#### ● Détails techniques

- Châssis en inox 304, épaisseur 12/10<sup>e</sup>, poli grain 220, mobile sur quatre roulettes pivotantes de diamètre 100 mm dont 2 à frein, avec bandage non marquant.  Châssis porte-plateaux entièrement en acier inox 304 muni de roulements à double étanchéité.
- Porte plateaux en acier inox 304, dimension selon type.
- Ressorts de mise à niveau permettant d'obtenir la tension désirée par accrochage ou décrochage.
- Trappe d'accès aux ressorts en acier inox 304, côté porte plateaux, ouverture sans outil.
- Poignées de manœuvre en matière plastique.
- Butoirs angulaires en matière plastique non marquants.

#### ● Equipements complémentaires et options

Support inox 304 pour distribution de couverts  Chape roulettes en acier inox  Guides latéraux pour réception de plateaux en extrémité de convoyeur.

## Carro de nivel constante

Para almacenar bandejas y casilleros

### Características principales

Chasis completamente de acero inoxidable 304.  
Rodamientos con doble sellado.

#### ● Detalles técnicos

- Chasis de acero inoxidable 304, grosor 12/10<sup>e</sup>, grano pulido 220, móvil con cuatro ruedas giratorias de 100mm de diametro, 2 de ellas con freno, y vendaje que no deja marcas.
- Chasis portabandejas completamente de acero inoxidable 304, rodamientos con doble sellado.
- Portabandejas de acero inoxidable 304, tamaño según tipo.
- Resortes de nivelación que proporcionan la tensión deseada por enganche o desenganche.
- Escotilla de acceso a los resortes de acero inoxidable 304, lado portabandejas, apertura sin herramientas.
- Mangos de operación de plástico.
- Tampones angulares de plástico que no dejan marcas.

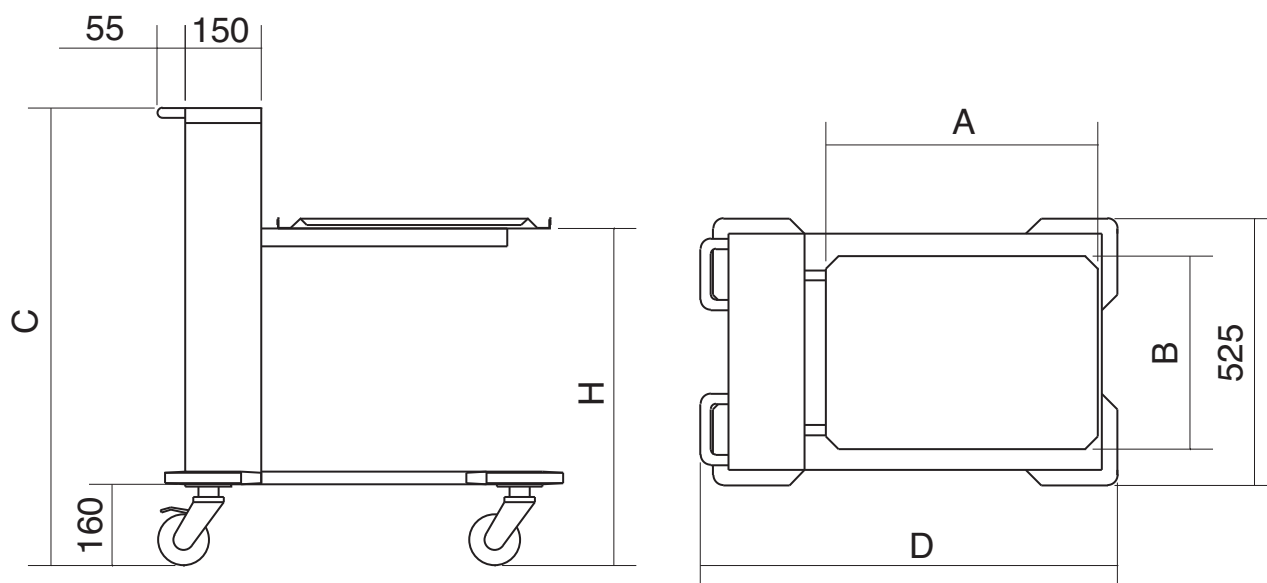
#### ● Equipamientos adicionales y opciones

Soporte de acero inoxidable 304 para la distribución de cubiertos - Ruedas de acero inoxidable - Guías laterales para recibir bandejas al final del transportador.

692 Chemin de la Boisière  
73420 Drumettaz-Clarafond  
Tél. 33 04 79 88 08 51  
Fax 33 04 79 34 01 36  
E-mail : validex@validex.fr



## Chariot à niveau constant *Carro de nivel constante*



TYPE CHARIOT	CODE	A	B	C	D	H	TIPO DE CARRO
Chariot à niveau constant pour réception plateaux en extrémité de convoyeur.	<b>CHNC RPS</b>	535	380	900	790	730	Carro de nivel constante para la recepcion de bandejas al final del transportador.
Chariot à niveau constant pour distribution de plateaux, 1 pile.	<b>CHNC DP 1</b>	535	380	1020	755	850	Carro de nivel constante para la distribucion de bandejas, 1 pila.
Chariot à niveau constant pour distribution de plateaux, 2 piles.	<b>CHNC DP 2</b>	535	760	1020	755	850	Carro de nivel constante para la distribucion de bandejas, 2 pilas.
Chariot à niveau constant pour distribution de casiers, 1 pile.	<b>CHNC DC 1</b>	510	510	1020	755	850	Carro de nivel constante para la distribucion de casilleros, 1 pila.