

692 Chemin de la Boisière
73420 Drumettaz-Clarafond
Tél. 33 04 79 88 08 51
Fax 33 04 79 34 01 36
E-mail : validex@validex.fr



Chargeur d'angle

Pour introduire en angle les casiers de vaisselle dans une laveuse

Caractéristiques principales

Rouleaux PVC diamètre 50 mm avec embouts en plastique et roulement à billes inox – Pignons en Acétal.

● Détails techniques

- Châssis monobloc en tôle pliée inox 304, épaisseur 15/10°, poli grain 220.
- Piétements tubulaires en acier inox 304, épaisseur 15/10°, section 35x35, poli grain 220, réglage par vérins aluminium, de -10 à +70 mm.
- Rouleaux PVC diamètre 50 mm avec embouts en plastique à billes inox, pignon Acétal, axes inox diamètre 12 mm.
- Moto-réducteur, Puissance 0,135 kW, 230/400 V, 50 Hz triphasé + terre IP 55.
- Transmission par chaîne 12.7 anti-corrosion avec carter de protection en tôle acier inox 304.
- Bonde et panier-filtre amovible.

● Equipements complémentaires et options

Accrochage en tôle inox 304 épaisseur 15/10° sur toutes machines à laver Rouleaux inox.

● Avantages

Encombrement réduit Patinage des casiers en cas de saturation de la laveuse Evite la détérioration des casiers en cas d'introduction incomplète Simplicité de conception Sécurité des utilisateurs conforme à la directive CE Fonctionnement très silencieux Entretien facile.

Cargador en angulo

Para insertar en angulo los casilleros de vajilla en un lavavajillas

Características principales

Rodillos de PVC de 50mm de diametro con boquillas de plastico y rodamientos de bolas de acero inoxidable – Pinones de acetal.

● Detalles tecnicos

- Chasis monobloque de chapa plegada de acero inoxidable 304, grosor 15/10e, grano pulido 220.
- Pies tubulares de acero inoxidable 304, grosor 15/10e, seccion 35x35, grano pulido 220, ajuste por cilindros de aluminio, de -10 a +70mm.
- Rodillos de PVC de 50mm de diametro con boquillas de plastico y rodamientos de bolas de acero inoxidable, pinon de acetal, ejes de acero inoxidable de 12mm de diametro.
- Motorreductor - potencia : 0,135kW, 230/400V, 50Hz trifasico + tierra, IP55.
- Transmision por cadena 12.7 anticorrosion con carter de proteccion de chapa de acero inoxidable 304.
- Tapon y cesta-filtro extraible.

● Equipos adicionales y opciones

Union de chapa de acero inoxidable 304, grosor 15/10e con todos los lavavajillas Rodillos de acero inoxidable.

● Ventajas

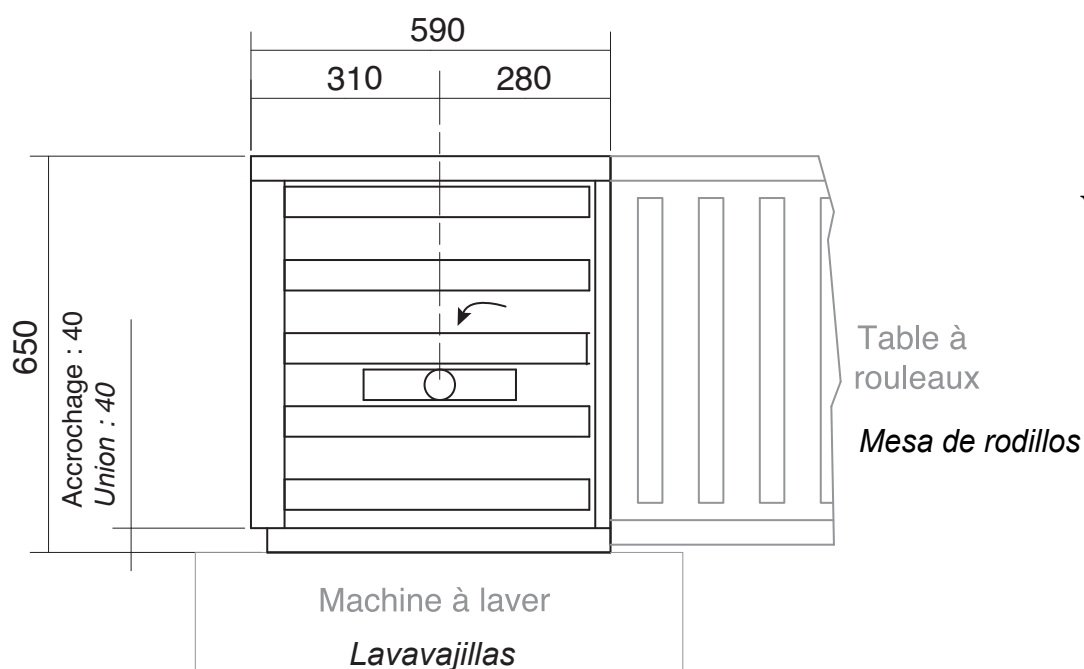
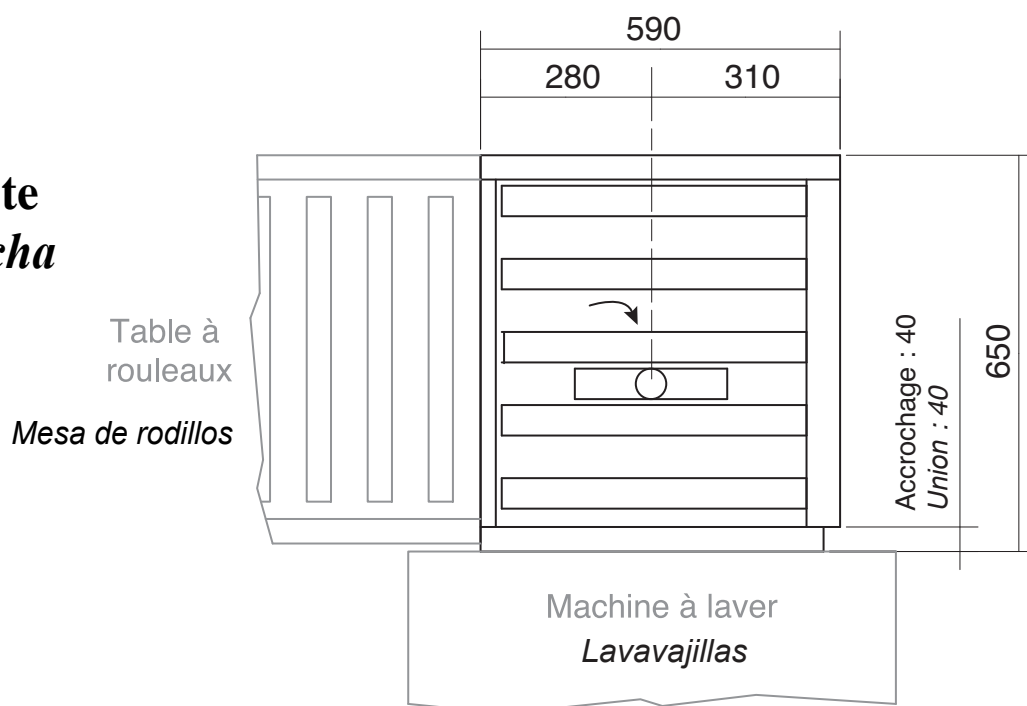
Diseno compacto Patinaje de los casilleros en caso de saturacion del lavavajillas Evita el deterioro de los casilleros en caso de introduccion incompleta Simplicidad de concepcion Seguridad del usuario de acuerdo con la directiva CE Operacion muy silenciosa Mantenimiento facil.

692 Chemin de la Boisière
73420 Drumettaz-Clarafond
Tél. 33 04 79 88 08 51
Fax 33 04 79 34 01 36
E-mail : validex@validex.fr



Chargeur d'angle *Cargador en angulo*

Version droite *Version derecha*



Version gauche *Version izquierda*