

692 Chemin de la Boissière  
73420 Drumettaz-Clarafond  
Tél. 33 04 79 88 08 51  
Fax 33 04 79 34 01 36  
E-mail : validex@validex.fr



## Chargeur automatique de plateaux (2 chariots)

Pour empiler les plateaux alternativement sur 2 chariots, en sortie de lave-plateaux

### Caractéristiques principales

Accepte tout type de plateaux lisses – Utilisable en sortie de tout lave-plateaux – Transfert du plateau par cordes polyuréthane – Aiguillage automatique du chariot plein vers le chariot vide.

#### ● Détails techniques

- Châssis en tube 35x35 en inox 304, épaisseur 15/10°, poli grain 220, monté sur 4 vérins réglables.
- Carrosserie en tôle pliée inox 304, épaisseur 12/10°, poli grain 220.
- Transfert plateaux : motoréducteur, puissance 0,37 kW, 400V, 50Hz, triphasé + terre, IP 55.
- Aiguillage : motoréducteur, puissance 0,37 kW, 400 V, 50 Hz, triphasé + terre, IP55.
- Joints de guidage pour l'empilage des plateaux en inox 304, épaisseur 20/10°, poli grain 220.
- Détection présence chariot par cellules.
- Armoire électrique étanche (avec télécommande 24 V ou 48 V, IP 55).
- Alarme sonore et lumineuse pour changement de chariots.
- Capacité de 80 à 100 plateaux par chariot selon type de plateaux et de chariots.
- Fonctionne avec des chariots adaptés (compatibles avec le distributeur de plateaux VALIDEX).

#### ● Avantages

- S'adapte à tout lave-plateaux  Hygiène et confort : suppression des manipulations de plateaux en laverie
- Suppression totale de toutes manipulations avec le distributeur automatique de plateaux VALIDEX
  - Sécurité des utilisateurs conforme à la norme CE  Adaptable après tout convoyeur de débarrassement plateaux.

## Cargador automatico de bandejas (2 carros)

Para apilar las bandejas alternativamente en dos carros, a la salida del lava-bandejas

### Características principales

Acepta todo tipo de bandejas lisas – Se puede utilizar a la salida de cualquier lava-bandejas – Transferencia de las bandejas mediante cuerdas de poliuretano – Sistema de derivacion automatico del carro lleno al carro vacio.

#### ● Detalles técnicos

- Chasis en tubo 35x35 de acero inoxidable 304, grosor 15/10e, grano pulido 220, montado sobre 4 cilindros ajustables.
- Carrocería de chapa plegada de acero inoxidable 304, grosor 12/10e, grano pulido 220.
- Transferencia de las bandejas : motorreductor - potencia : 0,37kW, 400V, 50Hz, trifasico + tierra, IP55.
- Sistema de derivacion : motorreductor - potencia : 0,37kW, 400V, 50Hz, trifasico + tierra, IP55.
- Guia de acero inoxidable 304 para apilar las bandejas, grosor 20/10e, grano pulido 220.
- Deteccion de presencia de carros por celdas.
- Armario eléctrico estanco (con mando a distancia 24V o 48V, IP55).
- Alarma acustica y luminosa para el cambio de carros.
- Capacidad de 80 a 100 bandejas por carro segun el tipo de bandejas y de carros.
- Funciona con carros adecuados (compatibles con el dispensador de bandejas VALIDEX).

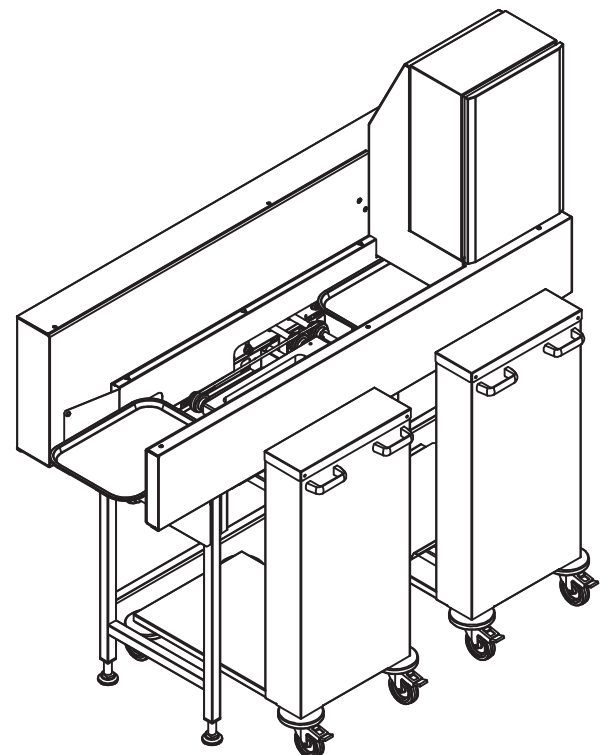
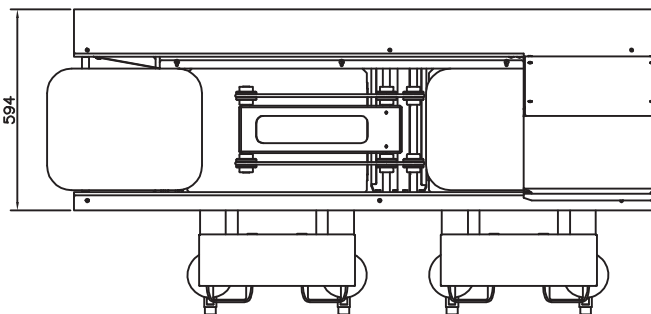
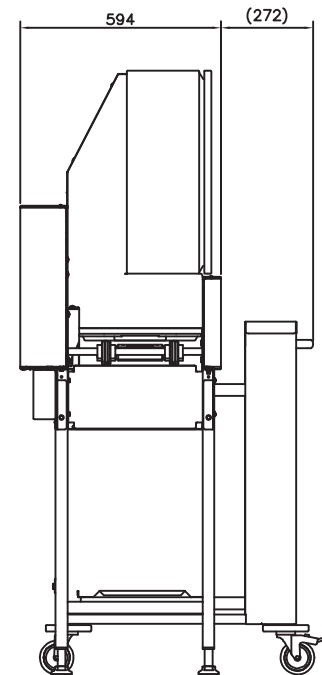
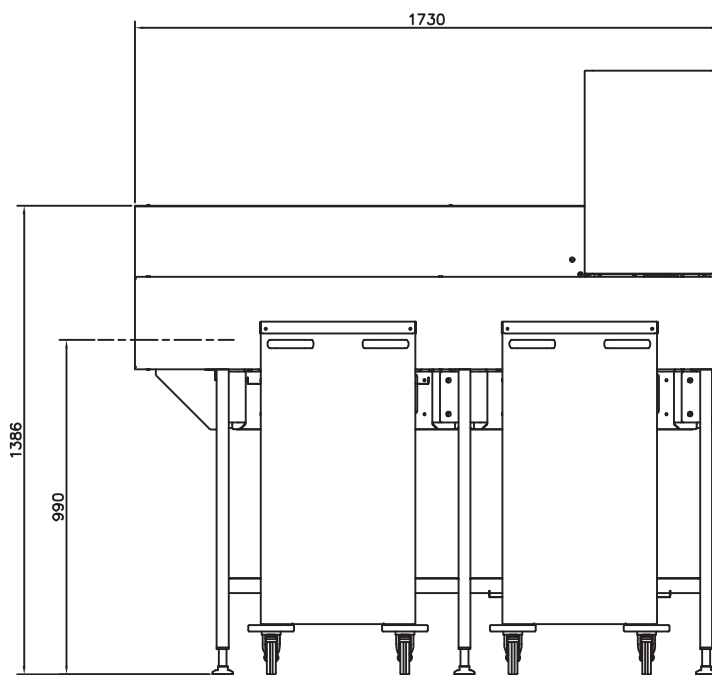
#### ● Ventajas

- Compatible con cualquier lava-bandejas  Higiene y comodidad : eliminacion de las manipulaciones de bandejas en la zona de lavado  Eliminacion total de todas las manipulaciones con el dispensador automatico de bandejas VALIDEX  Seguridad del usuario segun la norma CE  Se adapta a cualquier transportador de bandejas.

692 Chemin de la Boissière  
73420 Drumettaz-Clarafond  
Tél. 33 04 79 88 08 51  
Fax 33 04 79 34 01 36  
E-mail : validex@validex.fr



## Chargeur automatique de plateaux (2 chariots) *Cargador automatico de bandejas (2 carros)*



Caractéristiques données à titre indicatif, VALIDEX peut être amené à les modifier sans avis préalable.

*Características proporcionadas a título indicativo: VALIDEX puede modificarlas sin aviso previo.*