

692 Chemin de la Boissière
73420 Drumettaz-Clarafond
Tél. 33 04 79 88 08 51
Fax 33 04 79 34 01 36
E-mail : validex@validex.fr



Chargeur automatique de plateaux

Pour charger latéralement les plateaux
sur un chariot à niveau constant

Caractéristiques principales

Accepte tout type de plateaux lisses – Utilisable en sortie de tout lave plateaux – Transfert du plateau par cordes polyuréthane – Rouleaux PVC avec axes et roulements à billes inox.

● Détails techniques

- Carrosserie en tôle pliée inox 304, épaisseur 12/10°.
- Piétements tubulaires en acier inox 304, épaisseur 15/10°, section Ø38, poli grain 220, réglage par vérins plastique, -10 à +70 mm.
- Rouleaux PVC avec axes et roulements à billes inox 304.
- Moto-réducteur, puissance 0,37 kW, 230/400 V, 50 Hz triphasé + terre, IP 55.
- Vitesse de défilement standard 15,3 m/mn.

● Equipements complémentaires et options

Variateur de vitesse électronique Arrêt d'urgence
Armoire électrique étanche.

● Avantages

Simplicité de conception Sécurité des utilisateurs conforme à la directive CE Fonctionnement très silencieux Entretien facile Lavage manuel Moteur et organes de transmission sous carter de protection inox Organes de transmission inaltérables S'adapte à tous les plateaux Adaptable à tout convoyeur de débarrassement plateaux.

Cargador automatico de bandejas

Para la carga lateral de las bandejas
en un carro de nivel constante

Características principales

Accepta todo tipo de bandejas lisas – Se puede utilizar a la salida de cualquier lava-bandejas – Transferencia de las bandejas mediante cuerdas de poliuretano – Rodillos de PVC con ejes y rodamientos de bolas de acero inoxidable.

● Detalles técnicos

- Carrocería de chapa plegada de acero inoxidable 304, grosor 12/10e.
- Pies tubulares de acero inoxidable 304, grosor 15/10e, sección Ø38, grano pulido 220, ajuste por cilindros de plástico, de -10 a +70mm.
- Rodillos de PVC con ejes y rodamientos de bolas de acero inoxidable 304.
- Motorreductor - potencia : 0,37kW, 230/400V, 50Hz trifásico + tierra, IP55.
- Velocidad de marcha estándar : 15,3m/mn.

● Equipos adicionales y opciones

- Regulador de velocidad electrónico Parada de emergencia Armario eléctrico estanco.

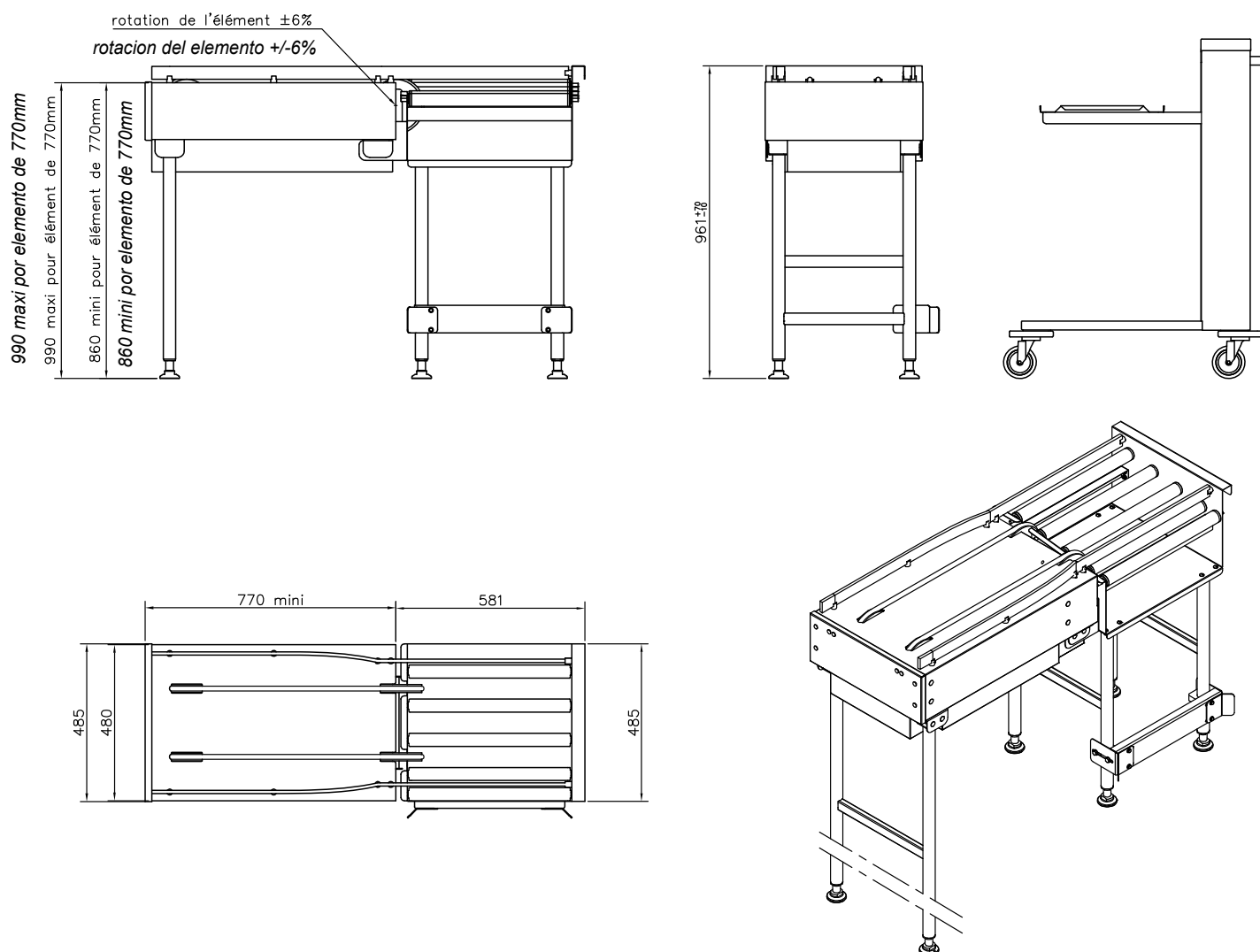
● Ventajas

Simplicidad de concepción Seguridad del usuario de acuerdo con la directiva CE Operación muy silenciosa Mantenimiento fácil Lavado manual Motor y componentes de transmisión debajo de un carter de protección de acero inoxidable Organos de transmisión inalterables Se adapta a todas las bandejas y a cualquier transportador de bandejas.

692 Chemin de la Boissière
73420 Drumettaz-Clarafond
Tél. 33 04 79 88 08 51
Fax 33 04 79 34 01 36
E-mail : validex@validex.fr



Chargeur automatique de plateaux *Cargador automatico de bandejas*



Caractéristiques données à titre indicatif, VALIDEX peut être amené à les modifier sans avis préalable.

Características proporcionadas a título indicativo: VALIDEX puede modificarlas sin aviso previo.