

692 Chemin de la Boisière
 73420 Drumettaz-Clarafond
 Tél. 33 04 79 88 08 51
 Fax 33 04 79 34 01 36
 e-mail : validex@validex.fr

Convoyeurs horizontaux pour plateaux

Transportadores horizontales para bandejas

● Convoyeur à cordes, aiguillage
Transportador de cuerdas, sistema de derivacion

● 1 AI-100 → 101



● Convoyeur à cordes, tri avec goulotte intégrée et extracteur magnétique de couverts
Transportador de cuerdas, estacion de clasificacion con canaleta integrada para residuos y extractor magnético de cubiertos

● 1 EMC-100 → 101



● 1 EMC-100 → 101



● Extracteur magnétique de couverts
Extractor magnético de cubiertos

● 1 PN-100 → 101



● Platonett
Platonett

692 Chemin de la Boisière
73420 Drumettaz-Clarafond
Tél. 33 04 79 88 08 51
Fax 33 04 79 34 01 36
e-mail : validex@validex.fr

VALIDEX

Platonett

**Pour brosser les plateaux avant empilage
ou passage en lave-plateaux**

Caractéristiques principales

Châssis tout inox.
Courroie de nettoyage en polyuréthane et brosse en nylon.

Détails techniques

- ❑ Châssis monobloc en tôle pliée inox 304, épaisseur 30/10° et 15/10°, poli grain 220.
- ❑ Fixation sur convoyeur par tubes en acier inox 304, épaisseur 15/10°, réglable en hauteur.
- ❑ Moto-réducteur, Puissance 0,045 kW, 230/400 V, 50 Hz, triphasé + terre, IP 55.
- ❑ Courroie de balayage en polyuréthane avec brosse nylon.
- ❑ Sécurité électrique d'ouverture capot.
- ❑ Goulotte d'évacuation des déchets, acier inox 304, épaisseur 15/10e.

Avantages

Fixation possible sur tout convoyeur à plateaux ❑ Facilite le lavage des plateaux ❑ Entretien simple, démontage de la courroie sans outil ❑ Courroie lavable en machine en fin de service ❑ Sécurité des utilisateurs conforme à la directive CE ❑ Fonctionnement très silencieux.

Platonett

**Para limpiar las bandejas antes
de apilarlas o lavarlas**

Características principales

Chasis de acero inoxidable.
Correa de limpieza de poliuretano con cepillo de nylon.

Detalles técnicos

- ❑ Chasis monobloque de chapa plegada de acero inoxidable 304, grosor 30/10° y 15/10°, grano pulido 220.
- ❑ Fijación al transportador con tubos de acero inoxidable 304, grosor 15/10e, altura ajustable.
- ❑ Motorreductor, potencia 0,045 kW, 230/400 V, 50 Hz, trifásico con tierra, IP 55.
- ❑ Correa de limpieza de poliuretano con cepillo de nylon.
- ❑ Seguridad eléctrica de apertura de cubierta.
- ❑ Canaleta de evacuación de residuos, acero inoxidable 304, grosor 15/10e.

Ventajas

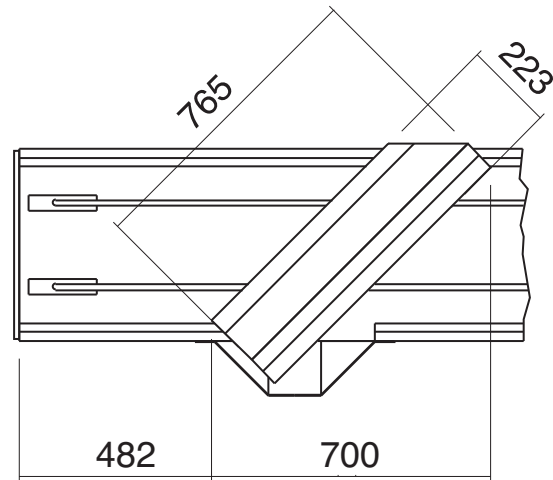
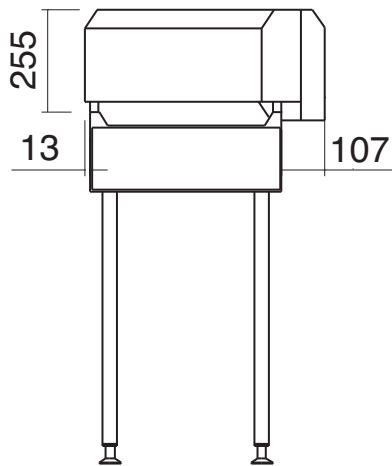
Se puede conectar a cualquier transportador de bandejas ❑ Higiene : facilita el lavado de las bandejas ❑ Mantenimiento fácil : la correa se puede desmontar sin herramientas ❑ Correa lavable en la lavadora al final del servicio ❑ Operación muy silenciosa ❑ Seguridad del usuario conforme a la norma CE.

692 Chemin de la Boisière
73420 Drumettaz Clarafond
Tél. 33 04 79 88 08 51
Fax 33 04 79 34 01 36
e-mail : validex@validex.fr

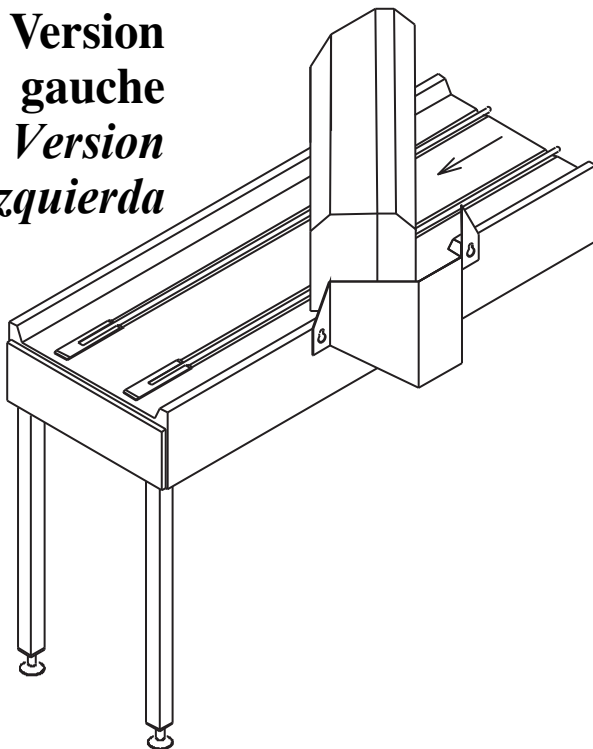
VALIDEX

Platonett *Platonett*

**Version
droite**
*Version
derecha*



**Version
gauche**
*Version
izquierda*



**Version
droite**
*Version
derecha*

