

692 chemin de la Boisière
 73420 Drumettaz Clarafond
 Tél. 33 04 79 88 08 51
 Fax 33 04 79 34 01 36
 e-mail : validex@validex.fr

VALIDEX

Convoyeurs horizontaux pour plateaux *Horizontal tray conveyors*

● Convoyeur à palettes
 avec habillage
*Slat belt conveyor,
 covered deposit area*

● 1 CCP-100 → 102



● Guichet mobile
 à balancelles
Tray carousel

● 1 GM-100 → 103



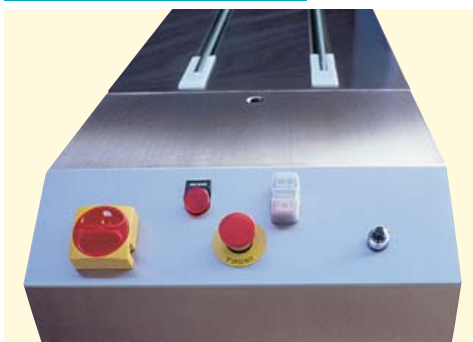
● Convoyeur de
 conditionnement à cordes
*Cord type assembly
 conveyor*

● 1 CCC-100 → 101



● Convoyeur de
 conditionnement à cordes,
 détail de la console de
 commandes
*Cord type assembly
 conveyor, integrated
 control box*

● 1 CCC-100 → 101



692 chemin de la Boisière
73420 Drumettaz Clarafond
Tél. 33 04 79 88 08 51
Fax 33 04 79 34 01 36
e-mail : validex@validex.fr

VALIDEX

Convoyeurs horizontaux pour plateaux *Horizontal tray conveyors*

● Guichet mobile
à balancelles
Tray carousel

● 1 GM-100 → 103



Coloris standards *Standard Colors*



RAL 1023



RAL 4006



RAL 2009



RAL 5017



RAL 3020



RAL 6024

692 chemin de la Boisière
73420 Drumettaz Clarafond
Tél. 33 04 79 88 08 51
Fax 33 04 79 34 01 36
e-mail : validex@validex.fr

VALIDEX

Guichet mobile

Pour transporter les plateaux repas de la salle à manger dans la laverie de vaisselle

Caractéristiques principales

Bande transporteuse en PVC alimentaire – Entraînement par tambour – Balancelles en acier chromé – Sas de sécurité en polycarbonate.

Détails techniques

- Châssis en acier peint époxy composé de 2 blocs supports tambours reliés par 2 soles de glissement en acier nervuré.
- Capotage extérieur inox 304, épaisseur 15/10°, poli grain 220.
- Bande transporteuse blanche en PVC alimentaire.
- Balancelles en fil d'acier chromé à 3 niveaux de dépose.
- Moto-réducteur de 0,12 kW, 240/400 V, 50 Hz, triphasé + terre, IP 55.
- Vitesse de défilement standard de 4 mètres par minute.
- Charge admissible : 5 kg par plateau transporté.
- Sas de sécurité avec châssis en tube inox 304, poli grain 220 et panneaux en polycarbonate fumé avec volet de sécurité.
- Panneaux décoratifs sérigraphiés, coloris standard RAL 1023 - 2009 - 3020 - 4006 - 5017 ou 6024.
- Sécurité retour des plateaux.
- Armoire électrique étanche (avec télécommandes 24 V ou 48 V, IP 55).

Equipements complémentaires et options

Balancelle à 1 ou 2 niveaux Arrêt d'urgence Plateau inférieur en inox pour vaisselle en vrac Variateur de vitesse électronique Coloris hors standard selon carte RAL.

Avantages

Simplicité de conception Sécurité des utilisateurs conforme à la directive CE Hygiène parfaite Fonctionnement très silencieux.

Trays carrousel

For carrying trays from dining room to dishwashing room

Bidding specification

Carrying belt made of food use PVC – Motorised drum – Chromed steel trays basket – Safety screen made polycarbonat.

Technical data

- Epoxy painted steel frame, composed of 2 blocs supporting drums connected by 2 slipping stands made of ribbed steel.
- Stainless steel outside bonnet, thickness 15/10°, polished grain 220.
- Food use white PVC carrying belt.
- 3 deposit level trays basket, made of chromed steel wire.
- Motor 0,12 kW, 230/400 V, 50 Hz, triphase + G, IP 55.
- Standard speed : 4 m/mn.
- Maximum load 5 kg per tray.
- Safety screen made of stainless steel tubular frame and polycarbonat panel.
- IP 55 waterproof electrical cupboard (with remote control 24 or 48 V).
- Movable panels with drawn decoration, colour to be selected according to RAL 1023 - 2009 - 3020 - 4006 - 5017 or 6024.
- Safety avoiding bad introduced tray to go.

Additional equipment and options

1 or 2-deposit level tray basket Emergency stop Basket with stainless steel table for jumble Electronic speed adjustment Special colour.

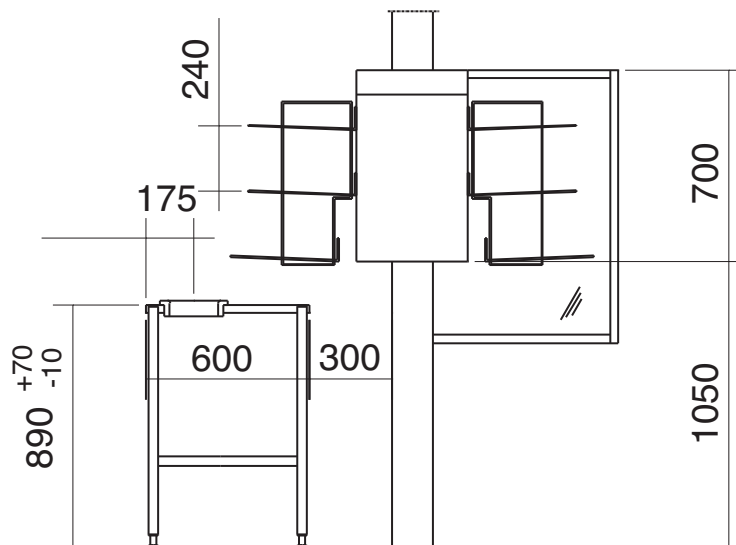
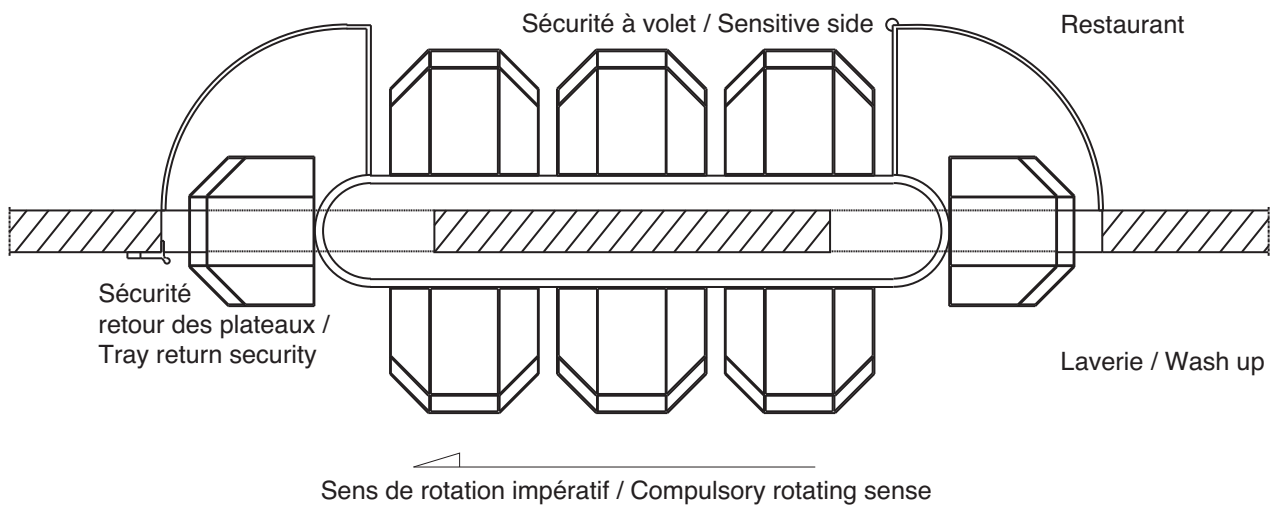
Advantages

Straightforward concept User safety conform to CE Very silent working Hygienic.

692 chemin de la Boisière
73420 Drumettaz Clarafond
Tél. 33 04 79 88 08 51
Fax 33 04 79 34 01 36
e-mail : validex@validex.fr

VALIDEX

Guichet mobile *Trays carousel*

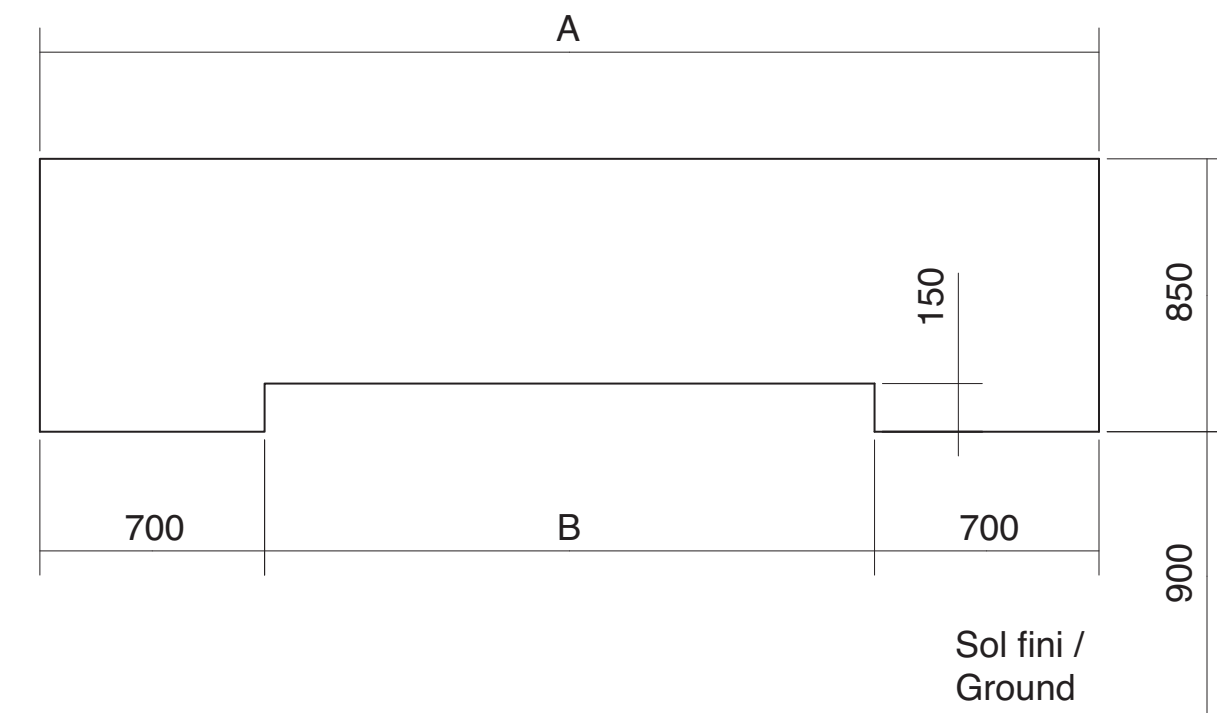


692 chemin de la Boisière
73420 Drumettaz Clarafond
Tél. 33 04 79 88 08 51
Fax 33 04 79 34 01 36
e-mail : validex@validex.fr

VALIDEX

Guichet mobile - réservations

Trays carousel - overall dimensions



Nombre de balancelles <i>Number of baskets</i>	A	B
6	2850	1450
8	3450	2050
10	4050	2650

ATTENTION : épaisseur mur fini : 100 mini, 200 maxi

CAUTION : wall total thickness : 100 mini, 200 maxi

