

692 chemin de la Boisière  
73420 Drumettaz Clarafond  
Tél. 33 04 79 88 08 51  
Fax 33 04 79 34 01 36  
e-mail : validex@validex.fr

# VALIDEX

## Accessoires Accessories

● 5 EG-100 → 103



● Etagères  
Shelves

● 5 EG-100 → 103



● Etagères  
Shelves

● Pont de tri  
escamotable et articulé

Removable sorting bridge

● 5 PNT-100



● Chariot à niveau  
constant  
Lowerator trolley

● 5 CHNC-100 → 101



692 chemin de la Boisière  
73420 Drumettaz Clarafond  
Tél. 33 04 79 88 08 51  
Fax 33 04 79 34 01 36  
e-mail : validex@validex.fr

# VALIDEX

## Etagère pour casiers de vaisselle - Type standard

Pour stockage et présentation des casiers  
de vaisselle

### Caractéristiques principales

Etagères en inox 304 – Réglables – Avec vidange.

#### ● Détails techniques

- Etagère supérieure horizontale en tubes inox 304, 30x30x1,5, vissée sur consoles en tôle inox 304, épaisseur 20/10°.
- Etagère inférieure inclinée, en tôle pliée 15/10°, inox 304, poli grain 220, avec manchon de vidange pour tube PVC diamètre 40.
- Piétements tubulaires 60x40x2, en acier inox 304.

#### ● Avantages

- Réglables sur 100 mm pour les étagères sur piétements
- Charge admissible élevée : 40 kg/m uniformément répartis
  - Entretien facile : angles rayonnés pour un lavage simple et efficace.

## Dishes basket shelves

To stocking basket and helping sort of the dish

### Bidding specification

Welded and screwed 304 stainless steel shelves – Adjustable – With streamer.

#### ● Technical data

- Horizontal upper shelf made of 304 stainless steel tube, welded and screwed on a 304 stainless steel sheet, thickness 20/10°.
- Inclined lower shelf made of 304 stainless steel folded sheet, thickness 15/10°, polished grain 220, with strainer for PVC diameter 40.
- Tubular stainless steel 304 feet, 60 x 40 x 2.

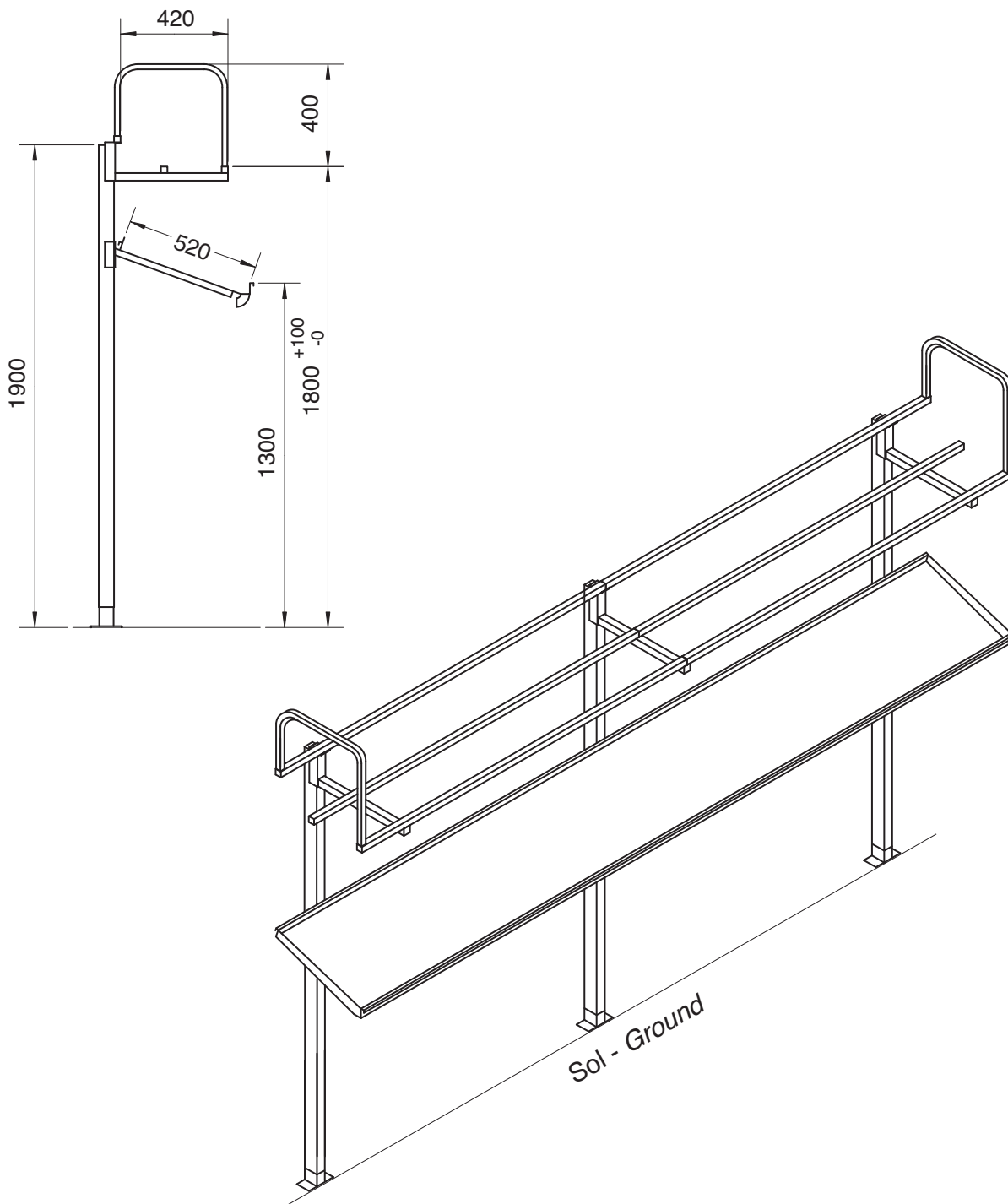
#### ● Advantages

- Height adjustable from 0 to 100 mm for the on feet shelve
- Maximum load 40 kg per meter uniformly spread
  - Easy maintenance, easy and efficient washing with round corner.

692 chemin de la Boisière  
73420 Drumettaz Clarafond  
Tél. 33 04 79 88 08 51  
Fax 33 04 79 34 01 36  
e-mail : validex@validex.fr

# VALIDEX

## Etagère pour casiers de vaisselle - Type standard *Dishes basket shelves*



Caractéristiques données à titre indicatif, VALIDEX peut être amené à les modifier sans avis préalable.

All products characteristics are indicative. To better its products, VALIDEX can modify the specifications without previous notice