

692 chemin de la Boisière
73420 Drumettaz Clarafond
Tél. 33 04 79 88 08 51
Fax 33 04 79 34 01 36
e-mail: validex@validex.fr

VALIDEX



HYGIENE ALIMENTAIRE

Marque NF Hygiène Alimentaire délivrée par AFAQ AFNOR Certification
11, avenue Francis de Pressensé - 93571 SAINT-DENIS LA PLAINE CEDEX
Cette marque certifie la conformité au référentiel NF 031
Caractéristique certifiée: aptitude au nettoyage

Convoyeur de conditionnement à cordes

Pour la confection de plateaux repas

Caractéristiques principales

Coffret électrique intégré à la poutre du convoyeur – Cordes de qualité alimentaire, diamètre 15 mm – Moteur intégré dans la poutre.

● Détails techniques

- Coffret électrique intégré au convoyeur.
- Châssis monobloc en tôle pliée inox 304, épaisseur 12/10°, poli grain 220.
- Piétements tubulaires en acier inox 304, épaisseur 15/10°, section 35x35, poli grain 220, réglage par vérins aluminium, de -10 à +70 mm.
- Cordes de qualité alimentaire et lavables, diamètre 15 mm, haute résistance à la traction.
- Moto-réducteur, Puissance 0,37 kW, 230/400 V, 50 Hz, triphasé + terre, IP 55.
- Accouplement direct des poulies d'entraînement, diamètre 180 mm, sur arbre moteur.
- Armoire électrique étanche (avec télécommandes 24 V ou 48 V, IP 55).
- Vitesse de défilement standard de 8 mètres par minute.
- Charge admissible: 10 kg au mètre.
- Visserie non apparente.

● Equipements complémentaires et options

Prise de courant 16 A Piétements sur roulettes Arrêt d'urgence Avance pas à pas Moto-réducteur à 2 vitesses Variateur de vitesse électronique Piétements ronds diamètre 38 mm, en acier inox 304, épaisseur 15/10°, poli grain 220, réglage par vérins aluminium, de -10 à +70 mm.

● Avantages

Réalisable en 10 mètres avec un seul moteur Simplicité de conception Rendement maximal grâce au couplage direct des poulies sur arbre moteur Stabilité (fixation au sol des piétements) Bloc moteur intégré dans la poutre libérant le passage sous le convoyeur Poulies à gorge trapézoïdale limitant le patinage des cordes Sécurité des utilisateurs conforme à la directive CE Hygiène parfaite (agrée NF Hygiène Alimentaire) Fonctionnement très silencieux.

Cord type assembly conveyor

For tray setting

Bidding specification

Frame integrated control box – Cord diameter: 15 mm – Frame integrated motor.

● Technical data

- Frame integrated control box.
- Monobloc stainless steel frame, thickness 12/10°, polished grain 220.
- Tubular stainless steel 304 feet, section 35x35, thickness 15/10°, polished grain 220, height adjustable by aluminium jack, -10/+70 mm.
- Food uses cords, washable, diameter 15 mm, and high resistance.
- Motor: 0,37 kW, 230/400 V, 50 Hz, 3 phases + G, IP 55.
- Direct coupling of pulleys diameter 180 mm with motor shaft.
- IP 55 waterproof electrical cupboard (with remote control 24 or 48 V).
- Standard speed: 8 m/min.
- Maximum load 10 kg per meter uniformly spread.
- Invisible screws and stud.

● Additional equipment and options

Electrical plug 16 A feet on roller Emergency stop Step by step movement 2 speed motor Electronic speed adjustment Tubular feet diameter 38 mm, stainless steel 304 made, thickness 15/10°, polished grain 220, height adjustable by aluminium jack, -10/+70 mm.

● Advantages

Could be 10 meters long with one motor Straightforward concept Maximum output thanks to direct coupling of pulleys on motor shaft Stability (feet able to be ground screwed) Frame integrated motor (no ground obstruction for cleaning) Trapezoidal shaped pulley to avoid cord slipping User safety conform to CE and NF norms Very silent working Rust proof transmission.

692 chemin de la Boisière
73420 Drumettaz Clarafond
Tél. 33 04 79 88 08 51
Fax 33 04 79 34 01 36
e-mail: validex@validex.fr

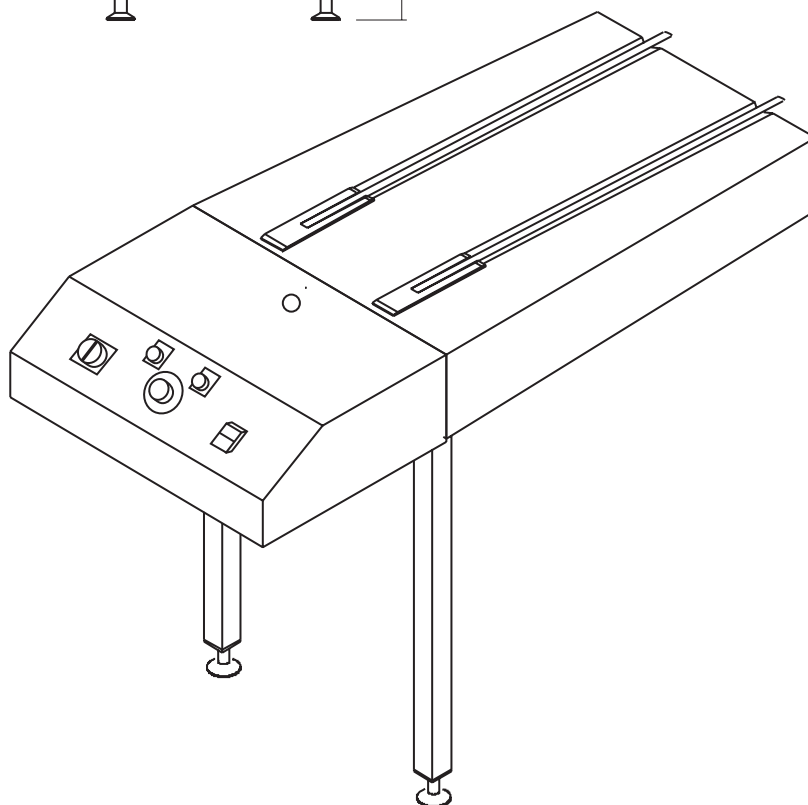
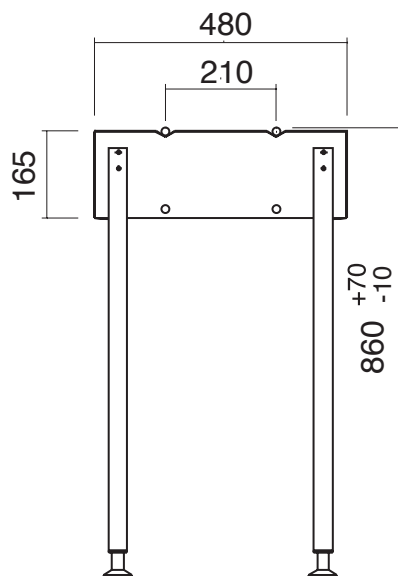
VALIDEX



HYGIENE ALIMENTAIRE

Marque NF Hygiène Alimentaire délivrée par AFAQ AFNOR Certification
11, avenue Francis de Pressensé - 93571 SAINT-DENIS LA PLAINE CEDEX
Cette marque certifie la conformité au référentiel NF 031
Caractéristique certifiée: aptitude au nettoyage

Convoyeur de conditionnement à cordes *Cord type assembly conveyor*



Caractéristiques données à titre indicatif, VALIDEX peut être amené à les modifier sans avis préalable.

All products characteristics are indicatory. To better its products, VALIDEX can modify the specifications without previous notice

692 chemin de la Boisière
 73420 Drumettaz Clarafond
 Tél. 33 04 79 88 08 51
 Fax 33 04 79 34 01 36
 e-mail : validex@validex.fr

VALIDEX

Convoyeurs horizontaux pour plateaux *Horizontal tray conveyors*

● Convoyeur à palettes
 avec habillage
*Slat belt conveyor,
 covered deposit area*

● 1 CCP-100 → 102



● Guichet mobile
 à balancelles
Tray carousel

● 1 GM-100 → 103



● Convoyeur de
 conditionnement à cordes
*Cord type assembly
 conveyor*

● 1 CCC-100 → 101



● Convoyeur de
 conditionnement à cordes,
 détail de la console de
 commandes
*Cord type assembly
 conveyor, integrated
 control box*

● 1 CCC-100 → 101

