

692 chemin de la Boisière
73420 Drumettaz Clarafond
Tél. 33 04 79 88 08 51
Fax 33 04 79 34 01 36
e-mail : validex@validex.fr

VALIDEX

Accessoires Accessories

● 5 EG-100 → 103



● Etagères
Shelves

● 5 EG-100 → 103



● Etagères
Shelves

● Pont de tri
escamotable et articulé
Removable sorting bridge

● 5 PNT-100



● Chariot à niveau
constant
Lowerator trolley

● 5 CHNC-100 → 101



692 chemin de la Boisière
73420 Drumettaz Clarafond
Tél. 33 04 79 88 08 51
Fax 33 04 79 34 01 36
e-mail : validex@validex.fr

VALIDEX

Chariot à niveau constant

Pour stocker plateaux et casiers

Caractéristiques principales

Châssis entièrement en inox 304 – Roulements à double étanchéité.

● Détails techniques

- Châssis en inox 304, épaisseur 12/10°, poli grain 220, mobile sur quatre roulettes pivotantes de diamètre 100 mm dont 2 à frein, avec bandage non marquant.
- Châssis porte-plateaux entièrement en acier inox 304 muni de roulements à double étanchéité.
- Porte plateaux en acier inox 304, dimension selon type.
- Ressorts de mise à niveau permettant d'obtenir la tension désirée par accrochage ou décrochage.
- Trappe d'accès aux ressorts en acier inox 304, côté porte plateaux, ouverture sans outil.
- Poignées de manœuvre en matière plastique.
- Butoirs angulaires en matière plastique non marquants.

● Equipements complémentaires et options

Support inox 304 pour distribution de couverts Chape roulettes en acier inox Guides latéraux pour réception de plateaux en extrémité de convoyeur.

Constant level trolley

Lowerator, to stock trays or racks

Bidding specification

Frame completely made of 304 stainless steel – Dual waterproof bearings.

● Technical data

- Frame completely made of 304 stainless steel polished grain 220, movable on 4 rotating wheels (diameter 100 mm), two of which with brakes, equipped with rubber tyres, leaving no traces, wheel shells made in galvanised steel.
- Tray-carrier frame completely made of 304 stainless steel with dual waterproof bearings.
- Tray made of stainless steel 304, dimension according to pattern.
- Level coil springs allowing the adjusting of the correct tension by hitching or unhitching.
- Access hatch to the spring made of 304 stainless steel, hatch opens without tool.
- Plastic manoeuvring handles.
- Angle buffers made of plastic (leaving no traces).

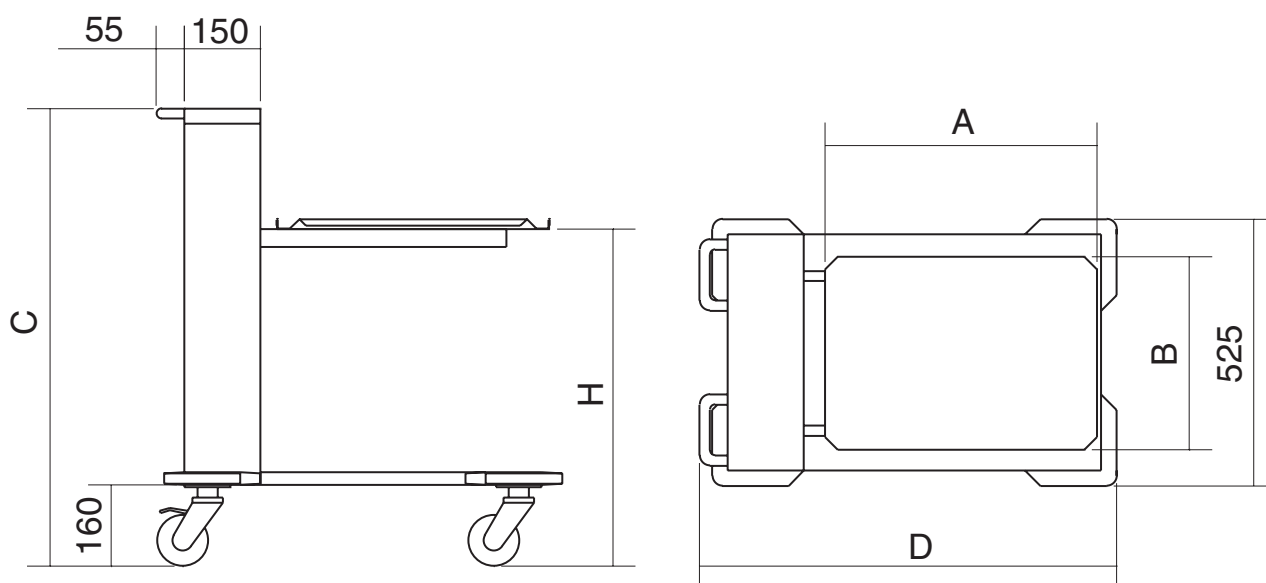
● Additional equipment and options

304 stainless steel support for distributing cutlery Stainless steel wheel shells Lateral guide for the trolley of tray.

692 chemin de la Boisière
73420 Drumettaz Clarafond
Tél. 33 04 79 88 08 51
Fax 33 04 79 34 01 36
e-mail : validex@validex.fr

VALIDEX

Chariot à niveau constant *Chariot à niveau constant*



| TYPE CHARIOT | CODE | A | B | C | D | H | TROLLEY TYPE |
|--|------------------|-----|-----|------|-----|-----|--|
| Chariot à niveau constant pour réception plateaux en extrémité de convoyeur. | CHNC RPS | 535 | 380 | 900 | 790 | 730 | Constant level trolley for receiving trays at the end of the conveyor. |
| Chariot à niveau constant pour distribution de plateaux, 1 pile. | CHNC DP 1 | 535 | 380 | 1020 | 755 | 850 | Constant level trolley for distributing trays, 1 stack. |
| Chariot à niveau constant pour distribution de plateaux, 2 piles. | CHNC DP 2 | 535 | 760 | 1020 | 755 | 850 | Constant level trolley for distributing trays, 2 stacks. |
| Chariot à niveau constant pour distribution de casiers, 1 pile. | CHNC DC 1 | 510 | 510 | 1020 | 755 | 850 | Constant level trolley for distributing baskets, 1 stack. |

Caractéristiques données à titre indicatif, VALIDEX peut être amené à les modifier sans avis préalable.

All products characteristics are indicatory. To better its products, VALIDEX can modify the specifications without previous notice