

692 chemin de la Boisière
73420 Drumettaz Clarafond
Tél. 33 04 79 88 08 51
Fax 33 04 79 34 01 36
e-mail : validex@validex.fr

VALIDEX

Table de transfert casiers

Pour mise en casiers de la vaisselle
en triage frontal

Caractéristiques principales

Tout inox

● Détails techniques :

- Tôle pliée et soudée en inox 304, épaisseur 15/10°, poli grain 220, avec équerres de fixation sur le convoyeur à plateaux.
- Dimensions standards (longueurs : 1,1 mètre, 1,6 mètre, 2,1 mètres - Largeur : 0,51 mètre).
- Plateau pour mise en casiers de la vaisselle.
- Jonction entre le convoyeur pour plateaux et le convoyeur pour casiers.

● Equipement de table de transfert casiers :

- Dimensions hors standard.

Transferring racks table

To sorting dishes for a motorised dishwasher
inlet conveyor

Bidding specification

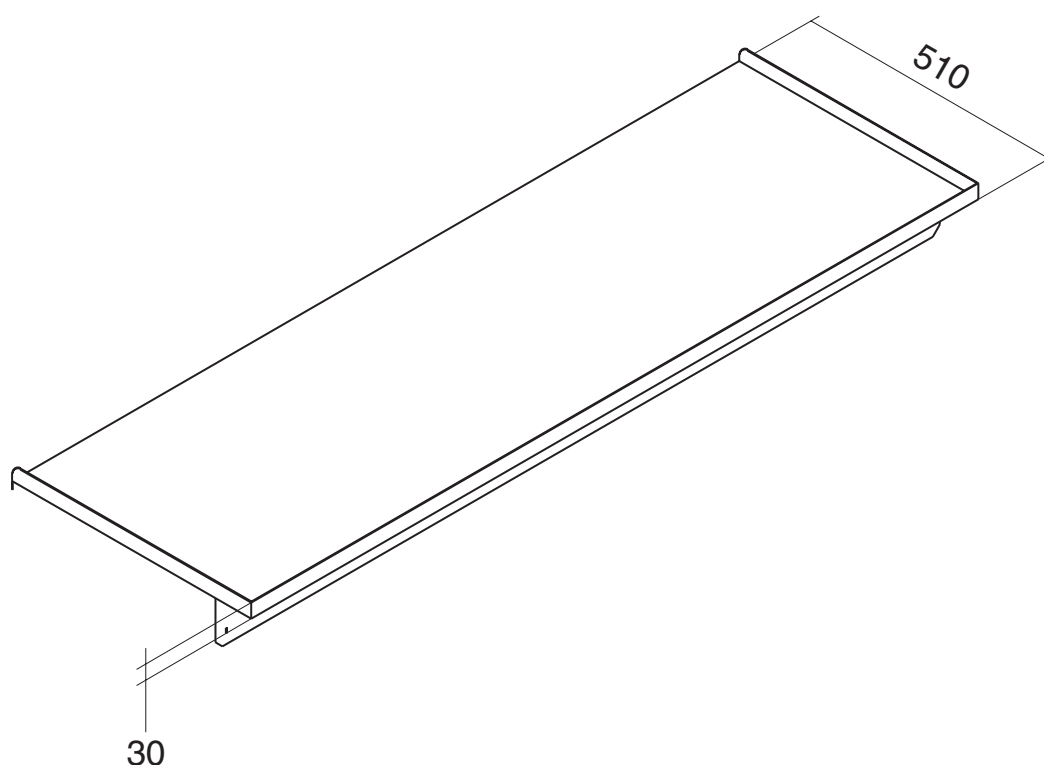
All stainless steel made

● Technical data :

- Stainless steel folded and welded sheet, thickness 15/10°, polished grain 220, with welded corner plate on tray conveyor
- Standards dimensions (Length : 1,1 meter, 1,6 meter, 2,1 meter - Width : 0,51 meter).
- Table for sorting dishes
- Junction between tray conveyor and rack conveyor

● Additional equipment and options

Customised dimensions.



Caractéristiques données à titre indicatif, VALIDEX peut être amené à les modifier sans avis préalable.

All products characteristics are indicatory. To better its products, VALIDEX can modify the specifications without previous notice